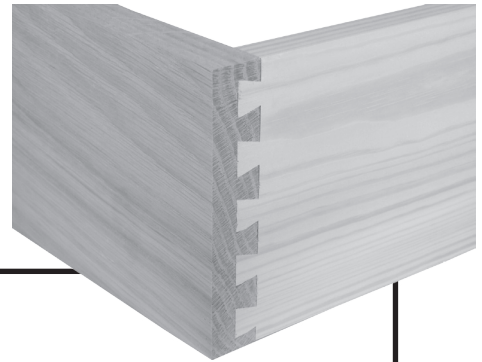
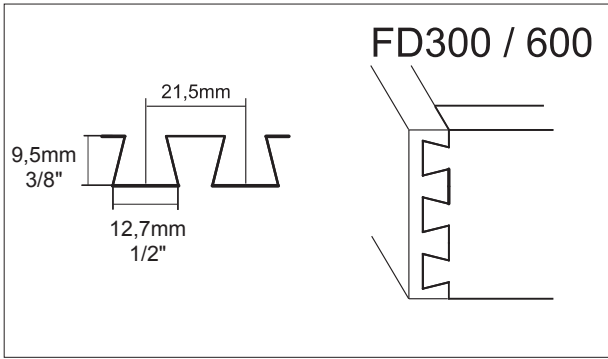




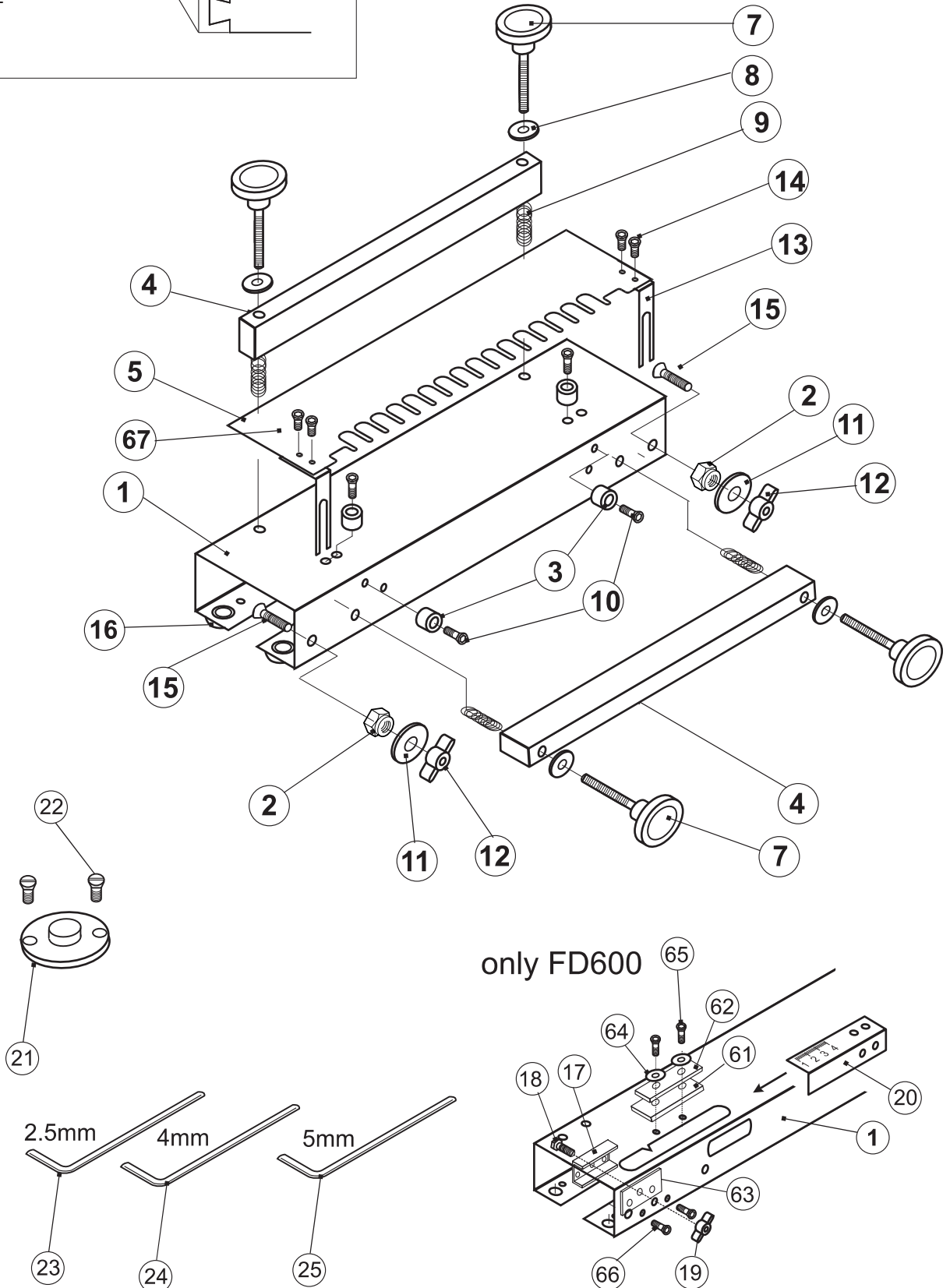
FD300 & FD600

v.5

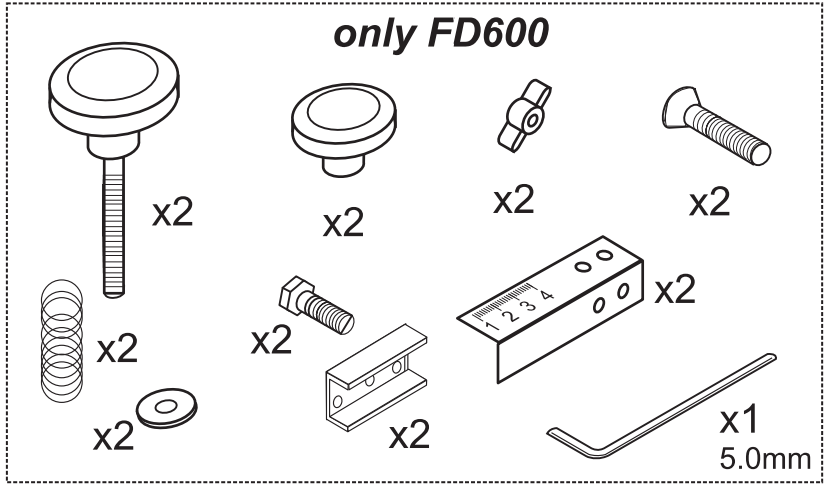
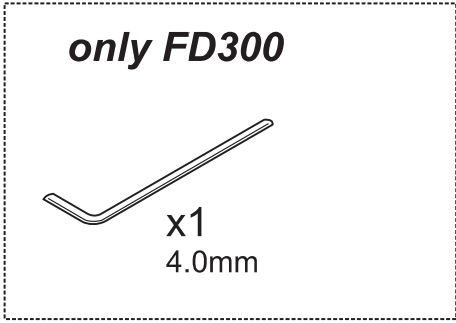
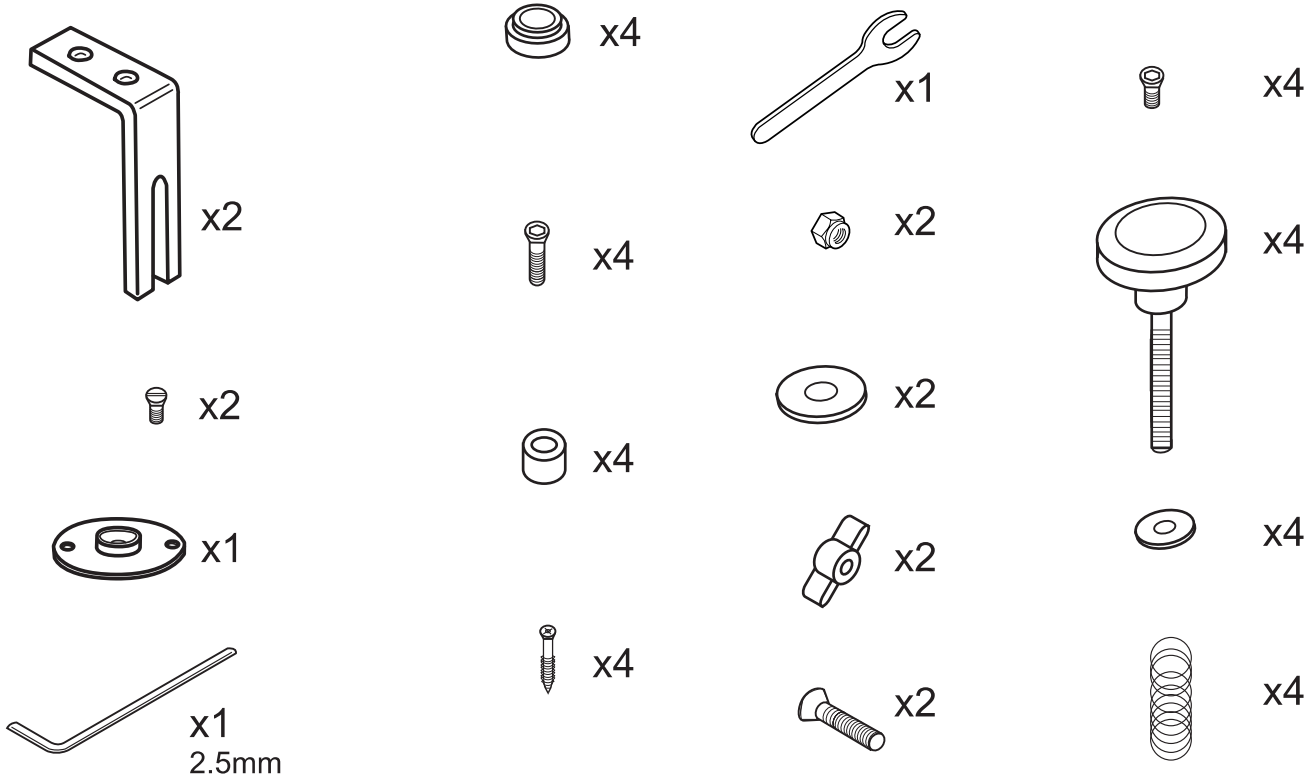
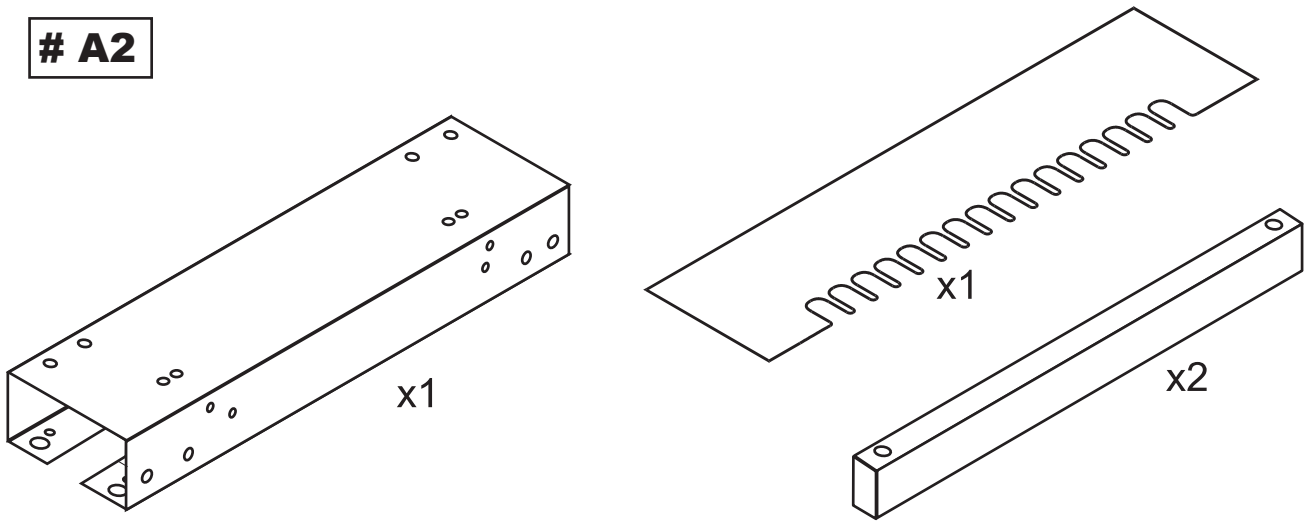




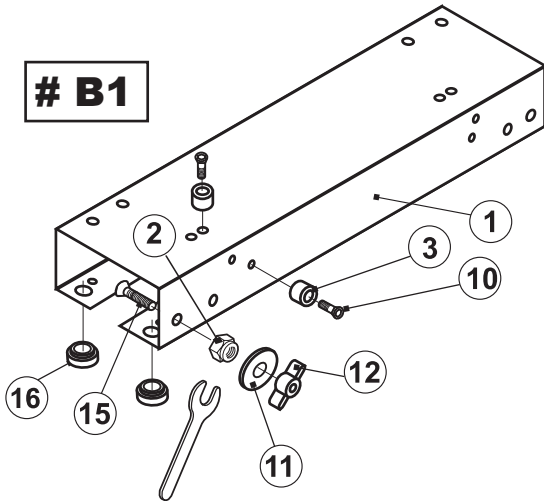
A1



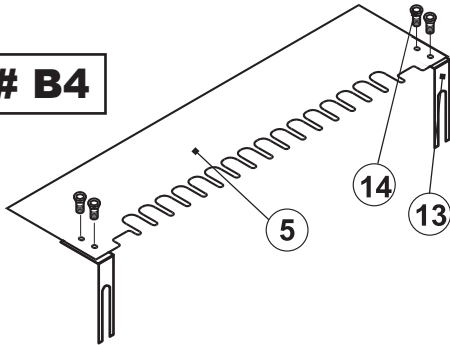
A2



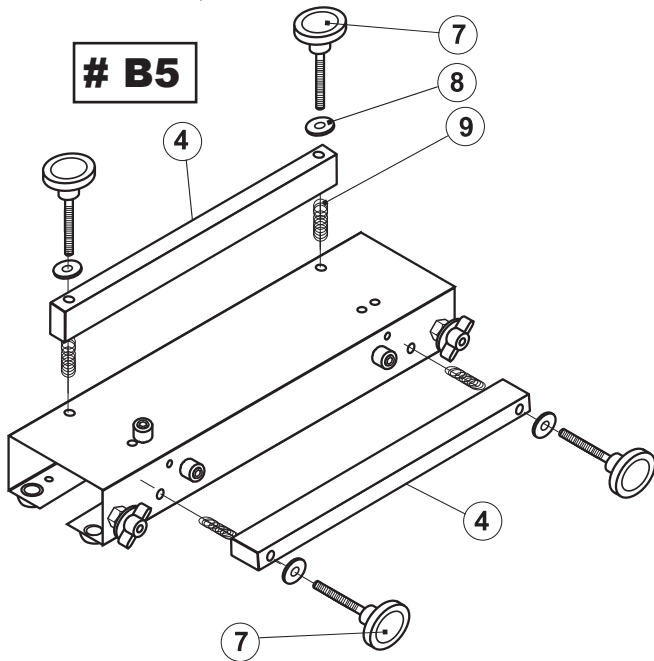
B1



B4

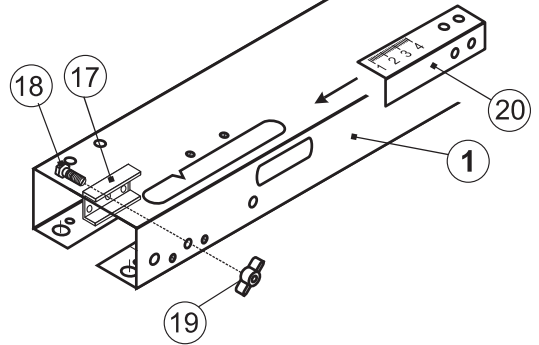


B5

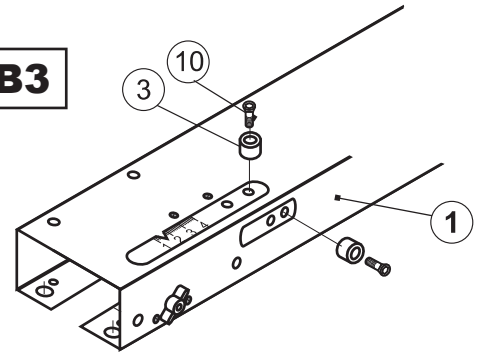


B2

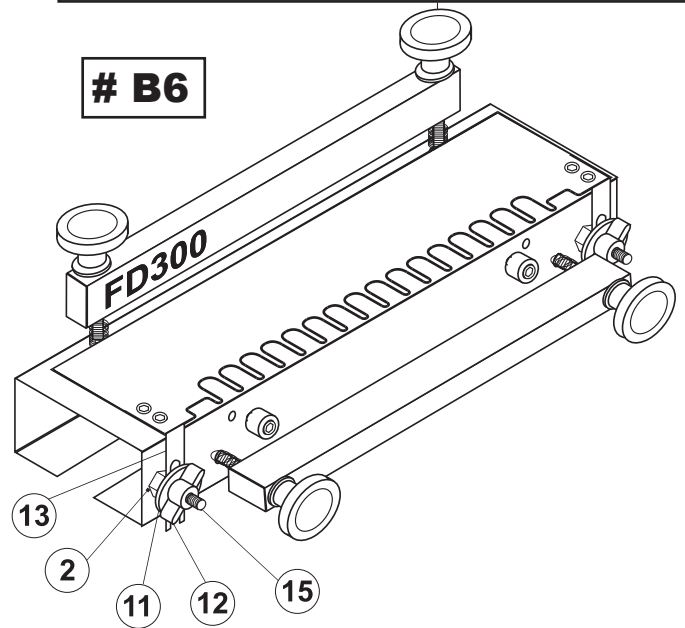
only FD600



B3



B6



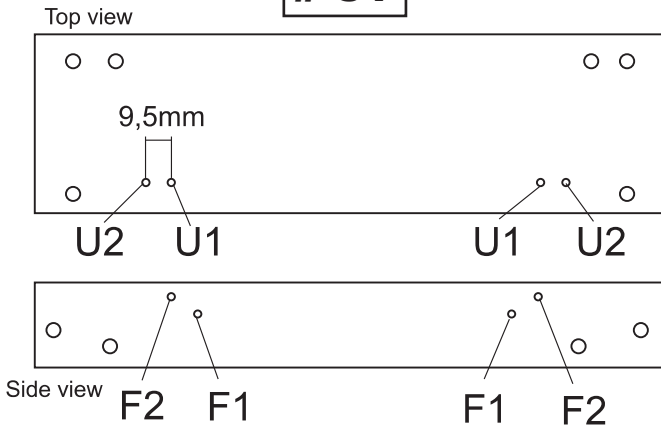
B7



B8

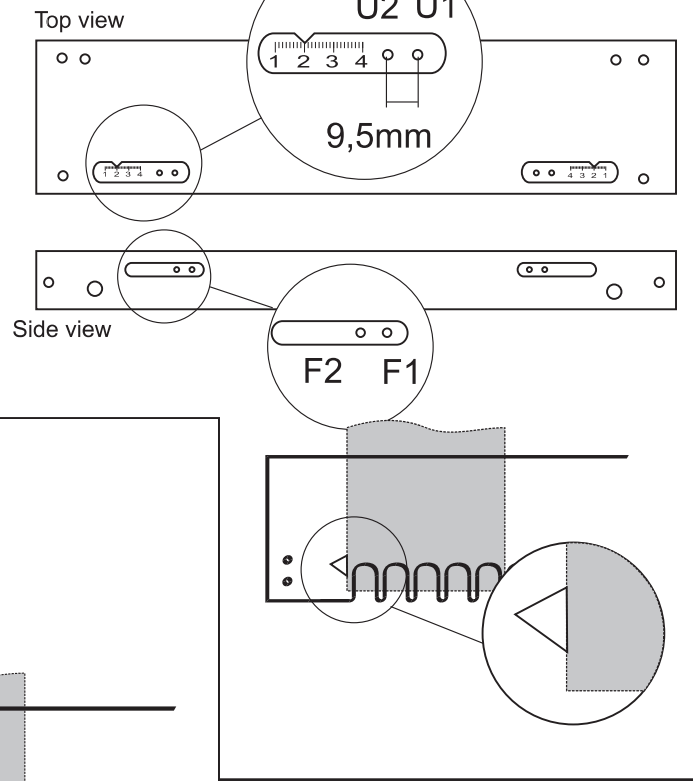


C1

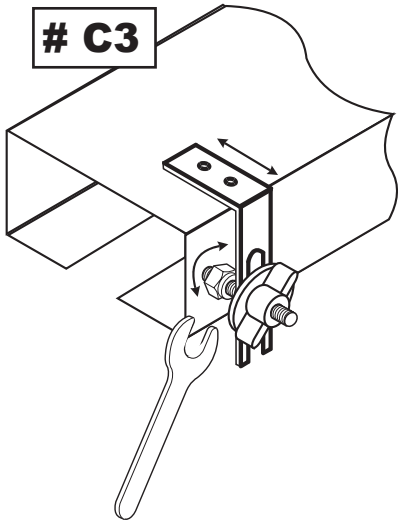


C2

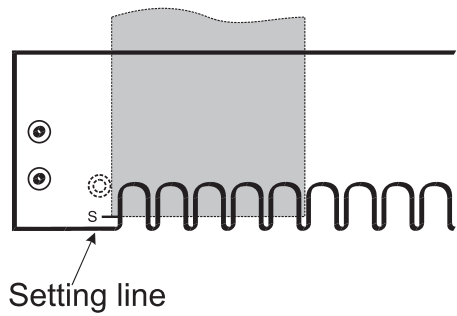
only FD600



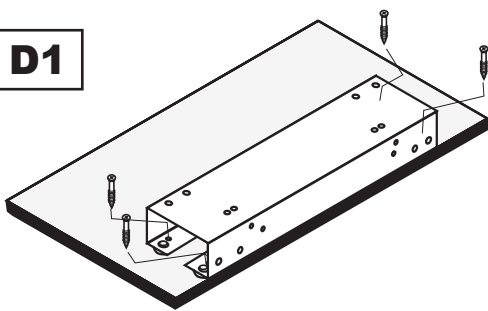
C3



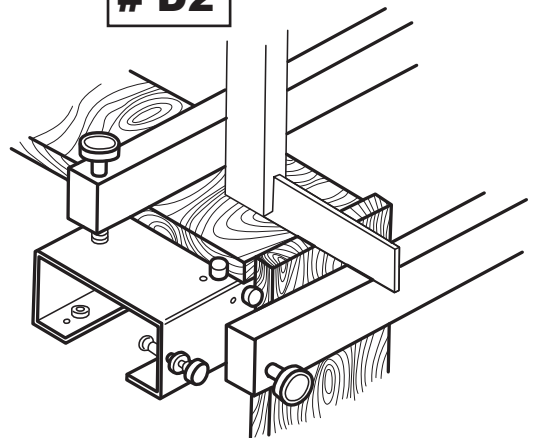
C4



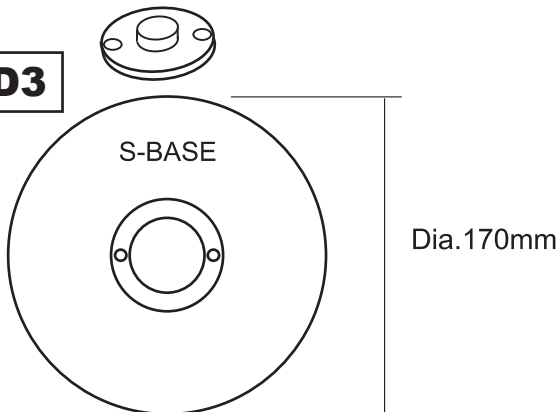
D1



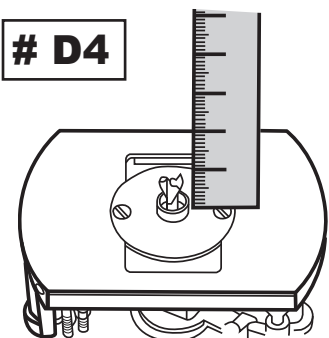
D2

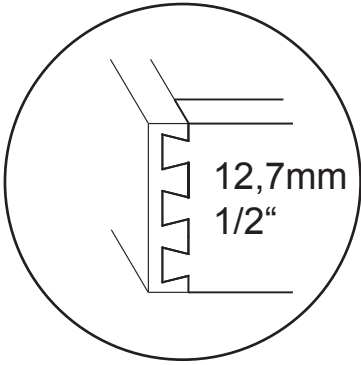


D3

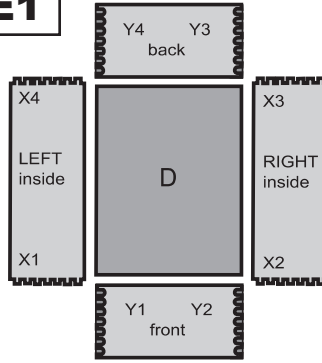


D4

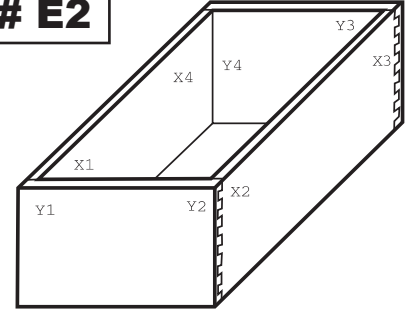




E1



E2



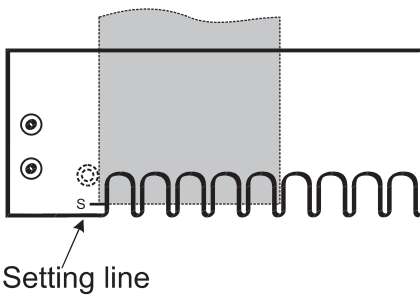
E3



E4



E5



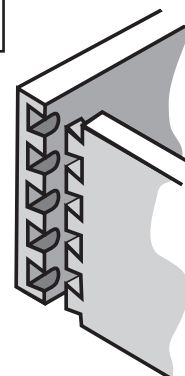
E6

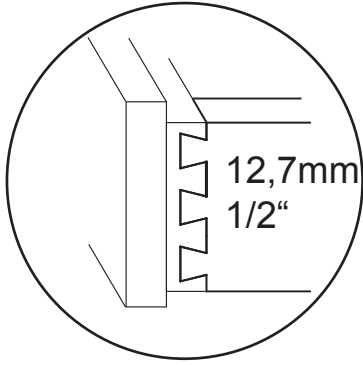


E7

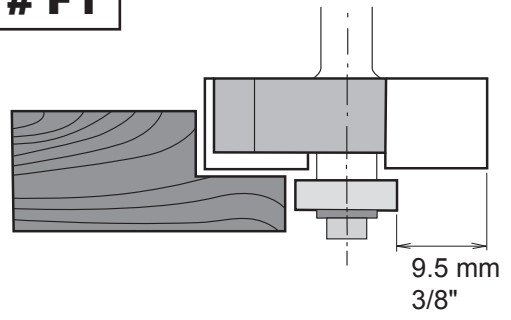


E8

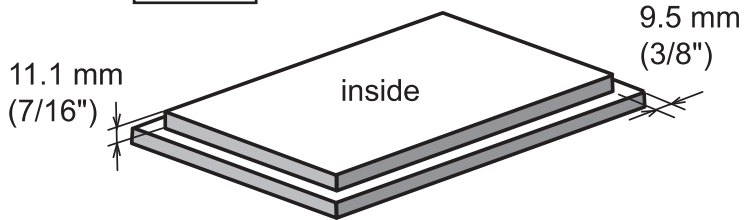




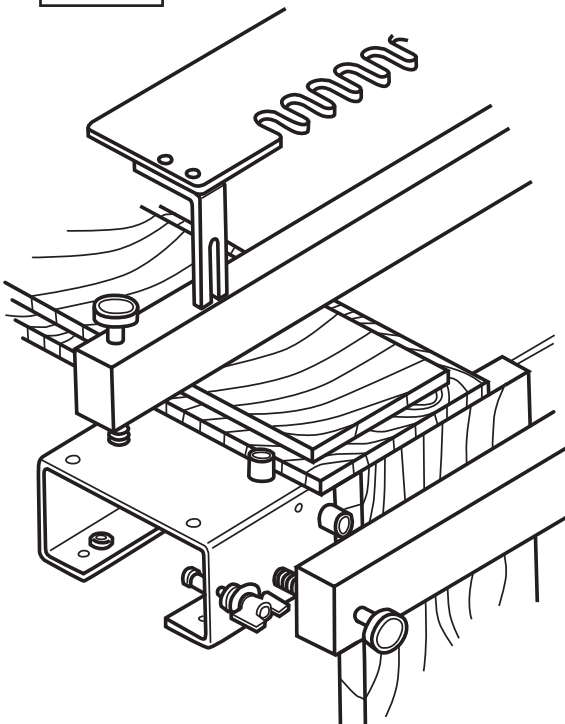
F1



F2



F3



F4

