

Supplement - IGM FD600 Dovetail Jig 610 mm

Nachtrag - IGM FD600 Zinkenfräsgerät 610 mm

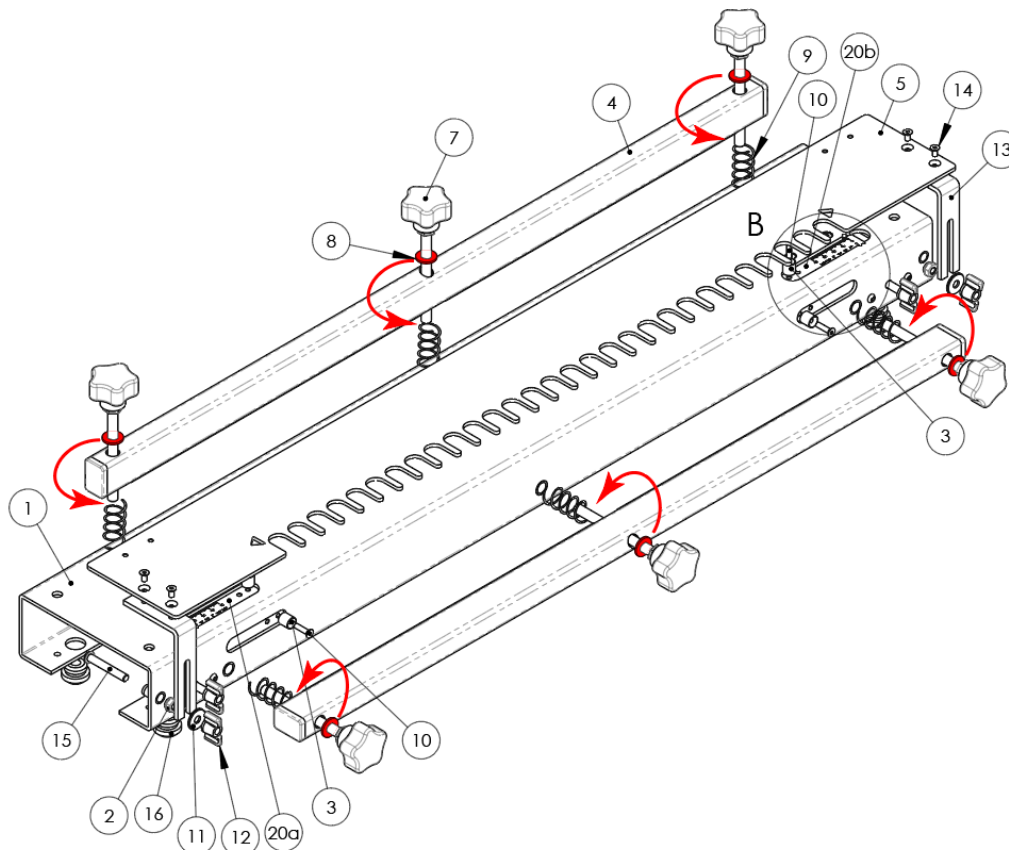
Addenda – IGM Gabarit a queue d'aronde 610mm

Dodatek - IGM FD600 Cinkovací přípravek 610 mm

Dodatok - IGM FD600 Cinkovací prípravok 610 mm

Függelék - IGM FD600 Fogazó sablon 610 mm

Uzupełnienie - IGM FD600 Urządzenie do połączeń na jaskółczy ogon 610 mm



FD600 purchased after 1.7.2024 - install 6x washer (no.8) between the clamping bar (no.4) and spring (no.9) as shown in the drawing.

FD600 gekauft nach dem 01.07.2024 - 6x Unterlegscheibe (Nr. 8) gemäß der Zeichnung zwischen das Druckstück (Nr. 4) und die Feder (Nr. 9) einlegen.

FD600 acheté après le 1/7/2024 : placer 6x la rondelle (n° 8) entre la plaque de pression (n° 4) et le ressort (n° 9) comme indiqué sur le schéma.

FD600 zakoupené po 1.7.2024 - umístěte 6x podložku (č.8) mezi přítlak (č.4) a pružinu (č.9) dle nákresu.

FD600 zakúpené po 1.7.2024 - umiestnite 6x podložku (č.8) medzi prítlak (č.4) a pružinu (č.9) podľa nákresu.

A 2024.07.01-e előtt vásárolt FD600 esetében- a rajz szerint helyezze a 6 db (8.sz.) alátétet a 4.sz. nyomólap és a 9.sz. rúgó közé.

FD600 zakupiony po 1.7.2024 r. - 6x podkładkę (nr 8) umieścić między elementem dociskowym (nr 4) a sprężyną (nr 9) zgodnie z rysunkiem.