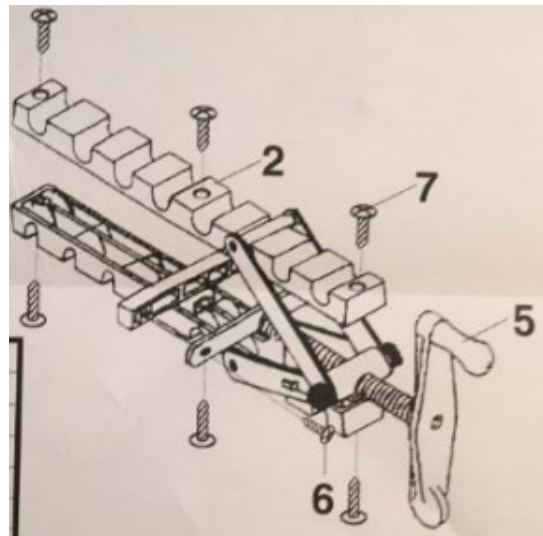
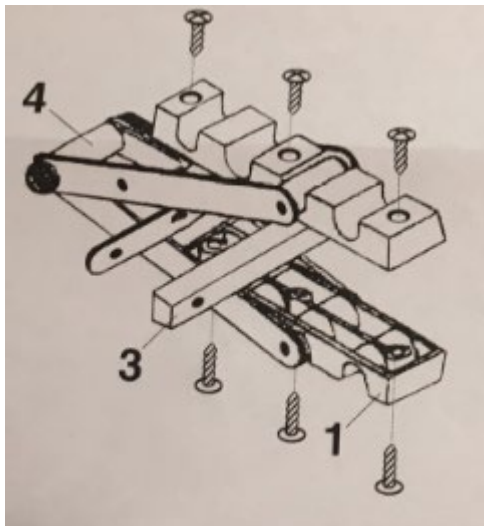


## 4-WAY - Verleimzwingen

### Anleitung

- Befestigen Sie die Kunststoff-Klemmleisten (1&2) an einer beliebigen ca. 50 x 40 mm Holzleiste. Achten Sie darauf, dass Sie auf jeder Leiste eine lange Klemmleiste (2) mit einer kurzen Klemmleiste (1) befestigen. Verwenden Sie die mitgelieferten Schrauben (7).
- Positionieren Sie die Drehvorrichtung mit dem Griff (5) auf der ca. 320 mm langen hinteren Leiste und die Vorrichtung ohne Griff (4) auf der ca. 174 mm kurzen Schiene.
- Drehen Sie den Griff, um die Klemme anzuziehen.
- Sie können eine Vielzahl von Materialbreiten verarbeiten, indem Sie die Spannweite der Verleimzwingen mithilfe der Kerben anpassen. (Es kann bis zu einer Dicke von 150 mm eingespannt werden.)
- Zum Lösen des Spanndrucks drehen Sie einfach den Drehgriff wieder auf.



NR.	BEZEICHNUNG	MENGE
1	174 mm Klemmleiste kurz mit 4 Kerben	2
2	320 mm Klemmleiste lang mit 8 Kerben	2
3	Druckplatten	2
4	Spannvorrichtung	1
5	Drehgriff	1
6	3/8" Schraube	4
7	1-1/4" Schraube	12