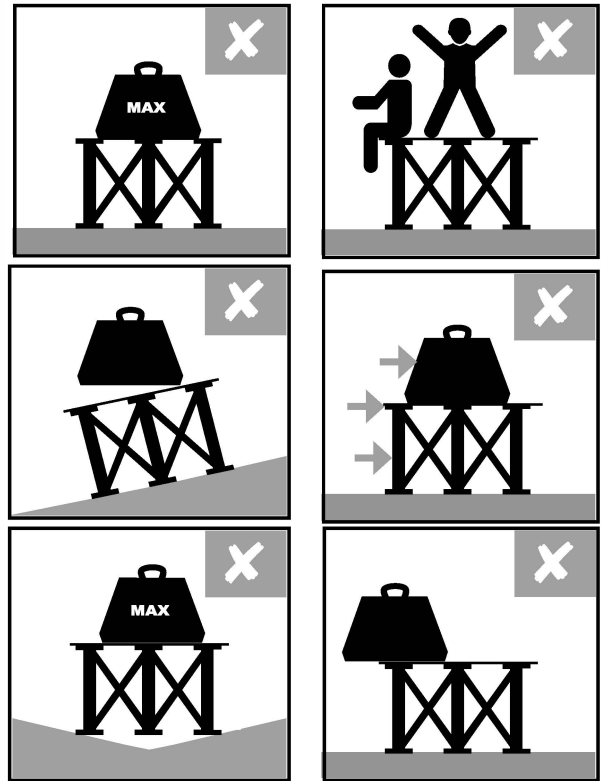
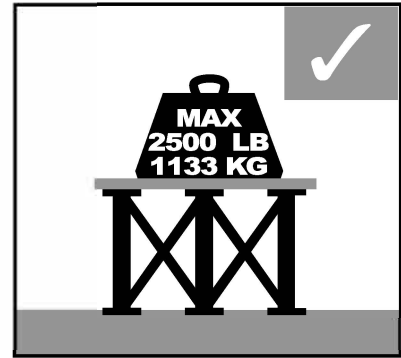
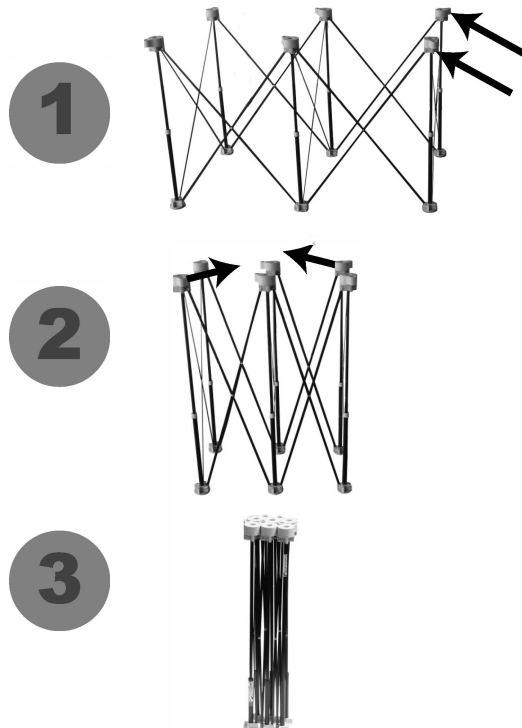


NOTE: The unit must be fully extended before use.
NOTA: La unidad se debe extender completamente antes de utilizarla.
HINWEIS: Das Gerät muss vor Gebrauch vollständig ausgefahren sein.



90 day limited warranty. Centipede Tool, LLC will, at its option, repair or replace, without charge, any defects due to faulty materials or workmanship for 90 days after the date of purchase.

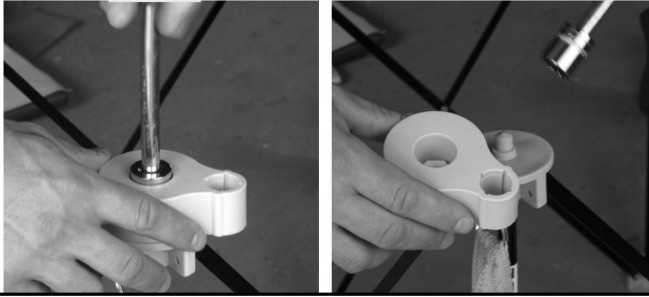
Garantía limitada de 90 días. Centipede Tool, LLC, a opción propia, reparará o reemplazará, sin cargo alguno, cualquier defecto causado por materiales o fabricación inadecuados durante 90 días después de la fecha de compra.

90 Tage beschränkte Garantie. Centipede Tool, LLC wird nach eigenem Ermessen 90 Tage lang ab Kaufdatum Mängel aufgrund von Material- oder Verarbeitungsfehlern kostenlos reparieren oder ersetzen.

A01 - Centipede™ P-Top - (Replacement

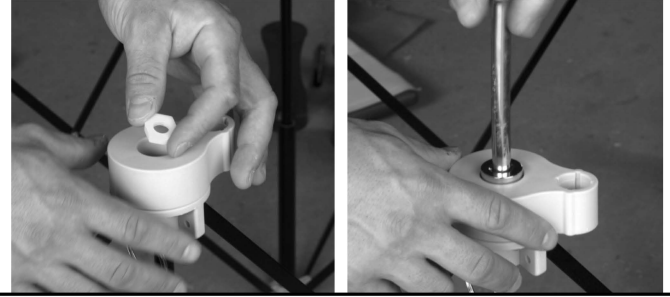
Reemplazo | Ersatzteil)

- 1** Remove P-Top and nut with standard 3/4" hex socket.
Retire la almohadilla superior en forma de pera y la tuerca con una llave de tubo hexagonal estándar de 3/4 de pulgada.
Entfernen sie P-Top und Mutter mit einem Standard 3/4" Innensechskantschlüssel.



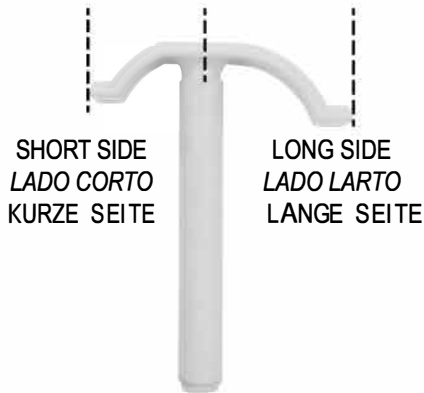
3/4 in.
19 mm

- 2** Install P-Top and nut with standard 3/4" hex socket.
Instale la almohadilla superior en forma de pera y la tuerca con una llave de tubo hexagonal estándar de 3/4 de pulgada.
Montieren Sie P-Top und Mutter mit einem Standard 3/4" Innensechskantschlüssel.



A03 - Centipede™ Quick Clamp

- 1** Long side goes over worktop and P-Top body.
El lado largo va sobre el cuerpo del tablero de trabajo y la almohadilla superior en forma de pera.
Die lange Seite geht über die Arbeitsplatte und den P-Top-Körper.



- 2** A thrust of force over the Clamp stem will wedge the worktop into place. NOTE: The strut must be firmly on the ground when force is applied.
Una aplicación de fuerza sobre el vástago de la abrazadera encajará a presión el tablero de trabajo en la posición deseada. NOTA: La pata debe estar firmemente apoyada en el piso cuando se aplique fuerza.

Ein Druck auf die Klemmstange keilt die Arbeitsplatte fest.
HINWEIS: Die Strebe muss bei Kräfteinwirkung fest auf dem Boden liegen.



- 3** Break the tension by lifting up on the short side of the Clamp.
Reduzca la tensión elevando el lado corto de la abrazadera.
Lösen Sie die Spannung, indem Sie die Klemme an der kurzen Seite anheben.



A02 - Centipede™ X-Cup

- 1** Drop the X-Cup into the accessory port of the desired P-Tops.
Deje caer la copa en forma de X en el puerto para accesorios de las almohadillas superiores en forma de pera deseadas.
Lassen Sie den X-Cup in den Zubehörschlus der gewünschten P-Tops ein.



- 2** Drop the board into the X-Cups.
Deje caer la tabla en las copas en forma de X.
Lassen Sie das Brett in die X-Cups ein.



Centipede® Portable Work System
Accessories | Accesorios | Accessoires



CentipedeTool.com/Accessories

