

User Manual

Manuel d'utilisation

Bedienungsanleitung

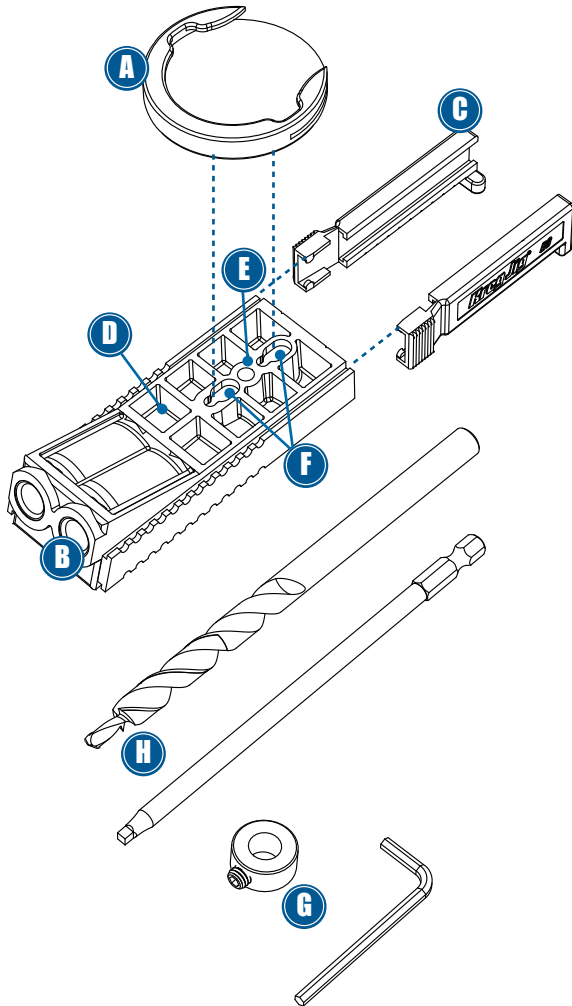
Manual de instrucciones

Istruzioni d'uso

Handleiding

www.kregtool.eu

Components

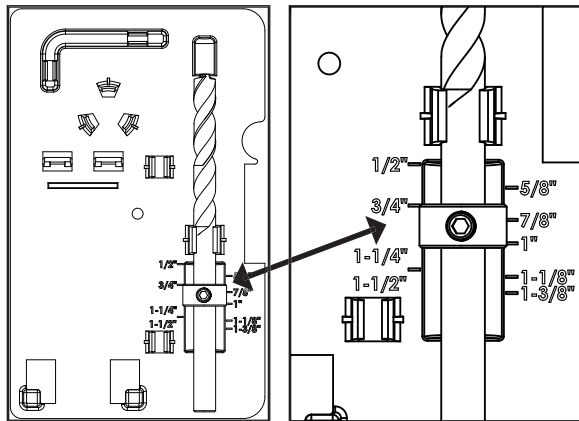


Components

- A Clamp Pad Adapter:**
This simple adapter snaps onto the back of the jig, allowing Kreg Face Clamps to be attached for faster drilling and superior repeatability.
- B Drill Guide:**
This two-hole drill guide helps keep your drilling stroke straight and true. Features 2 lifetime-guaranteed hardened steel 'cores.'
- C Easy-Press™ Positioning Sliders:**
These two removable positioning sliders allow you to compensate for workpiece thickness adjustments with a simple press of your thumb.
- D Wood-Chip Release Holes:**
Two holes at the base of each hardened steel core allow wood chips to escape, easing the drill stroke and improving the lifetime of your drill bit.
- E Mounting Hole:**
For tight applications where a clamp won't reach, the jig can be secured to the workpiece using a wood screw through this small hole.
- F Clamp Adapter Holes:**
For high-speed repeatable applications, these two holes secure the Clamp Pad Adapter in place for use with Kreg Face Clamps.
- G Depth Collar | Allen Wrench:**
The Depth Collar can be set at predetermined lengths along the drill bit and locked in place with the Allen Wrench to set the bit's maximum plunge depth.
- H #2 Square Driver | 3/8" (1.5875cm) Stepped Drill Bit:**
These two uniquely designed Kreg bits feature long-lasting durable steel and are specialised for use with the Kreg Jig® and Kreg Joinery™.

Jig Settings

To create the strongest joint possible, you'll need to set your jig to match the thickness of your workpiece. The Kreg Jig® Jr. makes this easy, in just two simple steps!



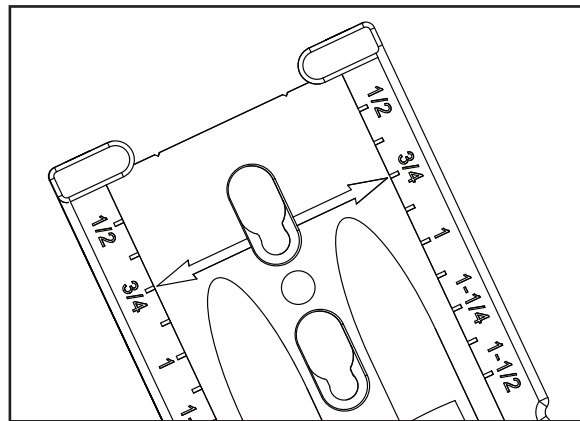
For 3/4" material, place the step of the bit as far forward as it will go and tighten the depth collar at the 3/4" (1.905cm) marking.

To get the right Pocket-Hole depth, you'll first have to adjust the position of the Depth Collar on the Drill Bit. The collar prevents the your drill from plunging too far into the workpiece, so its position is essential.

Begin by placing the bit inside the Depth Setting Gauge found inside of the Kreg Jig® Jr.'s case. Place the step of the bit as far forward as it will go, then slide the Depth Collar onto the shank of the bit until it reaches the marking which matches your workpiece thickness, as shown. Lock the Depth Collar firmly into place with the included Allen Wrench.

Jig Settings

To ensure the exit-point of your screw is at the centre of the workpiece for the strongest joint possible, you'll also need to adjust the Positioning Sliders on either side of the Kreg Jig® Jr.



Positioning Sliders shown set for 3/4" (1.905cm) thick material.

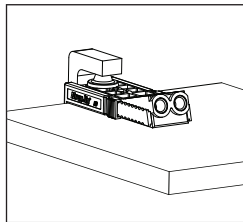
On the bottom of each Positioning Slider there are markings which represent different material thicknesses. Press each slider with your thumb and slide it until the marking which matches the thickness of your workpieces comes into alignment with the large arrows on the bottom of the jig, as shown.

	Inches	Metric
Conversion Table	1/2"	12 mm
	5/8"	16 mm
	3/4"	19 mm
	7/8"	22 mm
	1"	25 mm
	1-1/4"	32 mm
	1-1/8"	29 mm
	1-1/2"	38 mm
	1-3/8"	35 mm

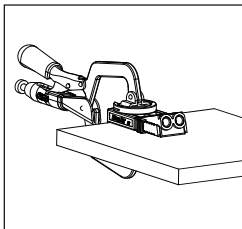
Clamping

With the Kreg Jig® Jr. properly set to match the thickness of your workpiece, you're ready to clamp the jig in place and start drilling. Depending on the type of work you're doing, you've got several options:

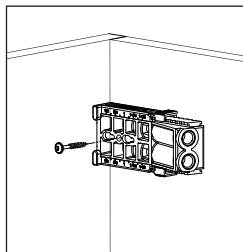
For the majority of applications any simple bar clamp or c-clamp you have lying around will work just fine to keep the jig clamped tightly to the workpiece while you drill your Pocket-Holes.



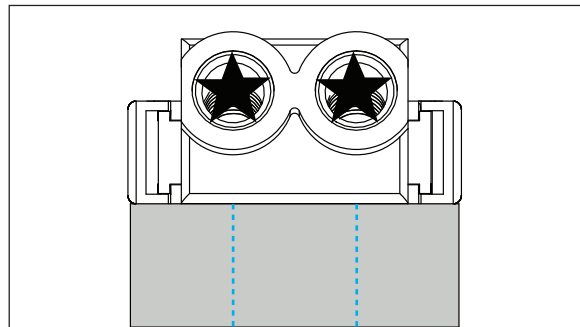
With the included Clamp Pad Adapter, the Kreg Jig® Jr. can be connected directly to any one of our Face Clamps when you need to take your work on the road or just get faster and more repeatable Pocket-Holes.



In certain tight situations where the use of a clamp is not possible, the Kreg Jig® Jr. can also be secured in place with a common wood screw driven through the Mounting Hole on the top of the jig.



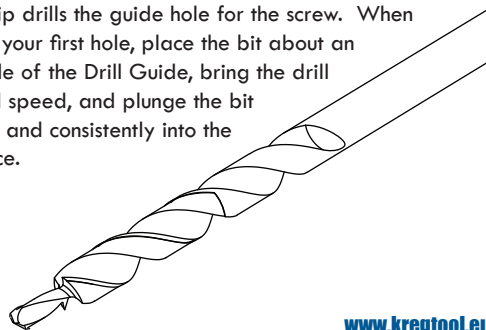
Drilling



Along with the Jig settings, another important part of getting the strongest possible Kreg Joint™ is to space your Pocket-Holes evenly across the workpiece. Your Kreg Jig® Jr. features a 2-hole Drill Guide which lets you drill holes in narrow stock without having to reposition the jig.

For panels we recommend placing the first Pocket-Hole roughly 2 inches (50.8 mm) away from the exposed edge of the panel, and every 6" (152.4 mm) after that.

Included with your Kreg Jig® Jr. is a stepped drill bit designed specifically for use with Kreg Joinery™. While the large part of the drill actually creates the "pocket", the narrow tip drills the guide hole for the screw. When you drill your first hole, place the bit about an inch inside of the Drill Guide, bring the drill up to full speed, and plunge the bit smoothly and consistently into the workpiece.

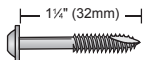


Choosing a Screw

Kreg offers a complete line of specialised screws for every workpiece size and type. Use this graph to find the correct screw. All are available online, at www.kregjig.com or at your local authorised Kreg dealer.

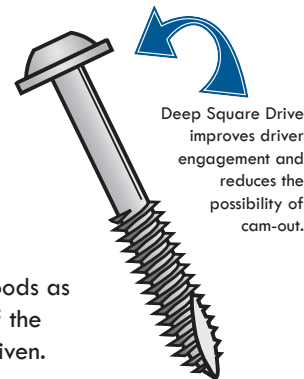
Screw Selection / Kreg Jig® Setting Chart

Material Thickness	Screw Length	Kreg Jig® Setting
½" (12mm)	1" (25mm)	½" (12mm) Marking
⅝" (16mm)	1" (25mm)	⅝" (16mm) Marking
¾" (19mm)	1¼" (32mm)	¾" (19 mm) Marking
⅞" (22mm)	1½" (38mm)	⅞" (22mm) Marking
1" (25mm)	1½" (38mm)	1" (25mm) Marking
1⅛" (29mm)	1½" (38mm)	1⅛" (29mm) Marking
1¼" (32mm)	2" (51mm)	1¼" (32mm) Marking
1⅝" (35mm)	2" (51mm)	1⅝" (35mm) Marking
1⅞" (38mm)	2½" (64mm)	1⅞" (38mm) Marking



*Note: Screw length is measured from bottom of the head to the tip of the screw

Choosing a Screw



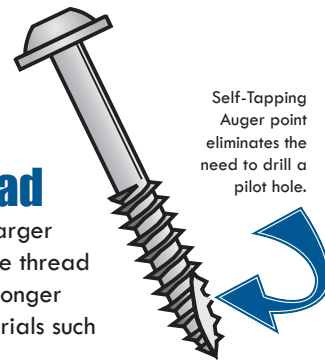
Deep Square Drive improves driver engagement and reduces the possibility of cam-out.

Fine Thread

Fine thread screws are recommended for hardwoods as they reduce the chance of the material splitting when driven.

Use in woods such as:

• Ash • Oak • Maple • Walnut • Hickory • Cherry • Mahogany • Birch



Self-Tapping Auger point eliminates the need to drill a pilot hole.

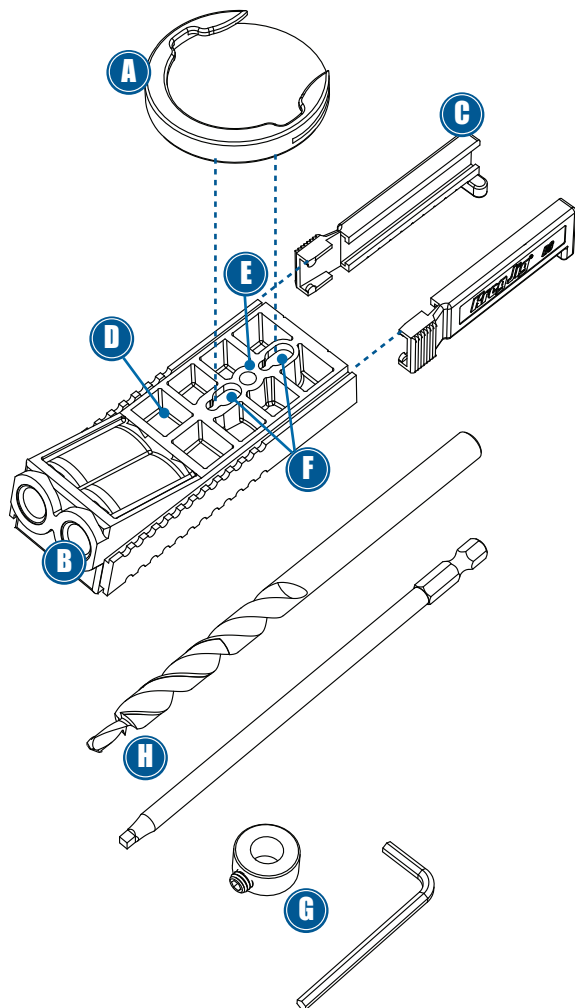
Coarse Thread

Due to a significantly larger thread diameter, coarse thread screws offer a much stronger hold in composite materials such as MDF and plywood.

Use in woods such as:

• Pine • Cedar • Basswood • Poplar • Plywood • Melamine • Particle Board

Nomenclature

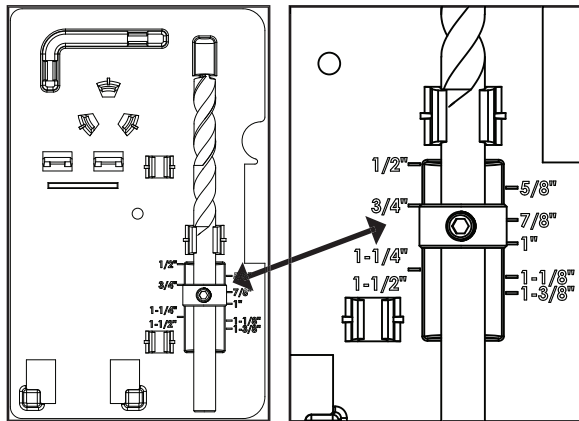


Nomenclature

- A Adaptateur pour serre-joint :**
Ce simple adaptateur s'enclenche au dos du gabarit pour permettre l'utilisation des serre-joints Face Clamps afin de permettre plus rapidement et efficacement lors des tâches répétitives.
- B Guide de perçage :**
Ce guide de perçage à deux trous vous permet d'effectuer un perçage droit et fiable. Les deux trous sont renforcés en acier trempé pour procurer une garantie à vie.
- C Glissières Easy-Press™ :**
Ces deux glissières escamotables vous permettent de s'adapter parfaitement à l'épaisseur de la pièce de travail par une simple pression des doigts.
- D Extraction des copeaux :**
Deux orifices à la sortie des guides de perçage assurent l'extraction des copeaux, ce qui optimise le perçage et augmente la durabilité de votre foret.
- E Trou de fixation :**
Si l'utilisation de serre-joint n'est pas possible, dû au manque de place, il est possible de fixer le gabarit avec une vis à bois à travers ce petit trou.
- F Fixation de l'adaptateur de serre-joint**
Pour les tâches rapides, précises et répétitives, ces trous permettent la fixation de l'adaptateur de serre-joint.
- G Bague de profondeur/ Clé à 6 pans**
La bague de profondeur permet de définir la profondeur maximale de perçage du foret. Elle se fixe sur le foret en utilisant la clé à 6 pans.
- H Embout No2 à empreinte carré/ Foret étagé 10 mm**
Ce foret et cet embout uniques Kreg ont été conçus en acier durable et sont spécifiques pour une utilisation avec le Kreg Jig® et le Kreg Joinery™.

Réglage du gabarit

Pour créer un assemblage le plus résistant possible, votre gabarit doit être régler en fonction de l'épaisseur de votre pièce de travail. C'est ce que le Kreg Jig® vous permet de faire en deux étapes seulement !



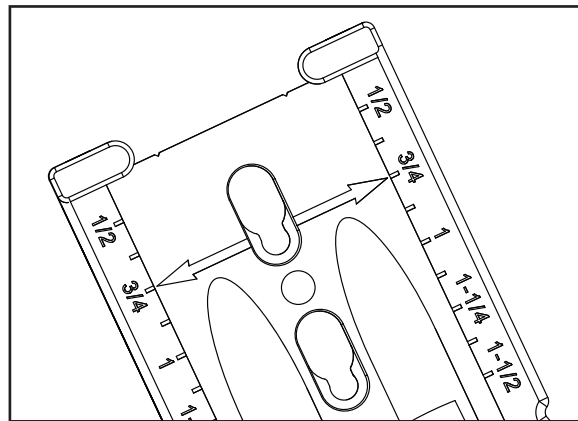
Pour les matériaux de 1/4" (19 mm) d'épaisseur, placez le pas du foret de façon à ce qu'il soit bien contre l'extrémité de l'échelle et placez la bague de profondeur à la graduation 1/4".

Pour percer votre trou oblique dissimulé à la profondeur correcte, vous devez dans un premier temps positionner la bague de profondeur sur le foret. La bague de profondeur permet d'arrêter l'avancée du foret, il est donc primordial qu'elle soit bien placée.

Pour cela placez le foret sur l'échelle de profondeur situé à l'intérieur de la mallette du Kreg Jig® Jr. Placez le pas du foret de façon à ce qu'il soit bien contre l'extrémité de l'échelle, puis faites glisser la bague de profondeur par l'emmanchement du foret jusqu'à ce qu'elle soit au niveau de la graduation correspondant à l'épaisseur du matériau, comme indiqué ci-dessus. Fixez la bague de profondeur à l'aide de la clé à 6 pans.

Réglage du gabarit

Afin d'obtenir un assemblage le plus robuste possible, vous devez également vous assurer que le trou de vissage soit bien au centre de votre pièce de travail. Pour cela vous n'avez qu'à régler les glissières Easy-Press™ de chaque côté du Kreg Jig® Jr.



Positionnez les glissières réglées pour un matériau de 1/4" d'épaisseur

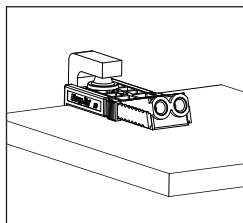
En bas de chaque glissière, vous trouverez les graduations correspondant aux différentes épaisseurs des matériaux. Appuyez sur chaque glissière avec votre pouce et faites les glisser jusqu'à ce que la graduation de l'épaisseur soit alignée avec la large flèche située au milieu du gabarit, comme indiqué ci-dessus.

Table de conversion	Pouce	Millimètre
	1/2"	12 mm
5/8"	16 mm	
3/4"	19 mm	
7/8"	22 mm	
1"	25 mm	
1-1/4"	32 mm	
1-1/8"	29 mm	
1-1/2"	38 mm	
1-3/8"	35 mm	

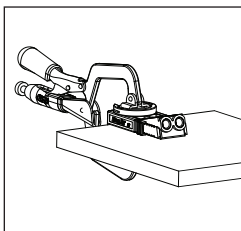
Serrer

Une fois le Kreg Jig® Jr correctement réglé en fonction de l'épaisseur de votre pièce de travail, vous n'avez plus qu'à fixer votre gabarit en le serrant, et puis à commencer à percer. En fonction de la tâche à effectuer, vous avez donc plusieurs options de serrage.

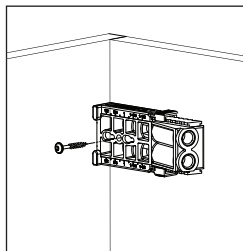
Dans la plupart des cas, les serre-joints à manches ou en forme de C sont suffisants pour assurer la fixation du gabarit sur votre pièce de travail afin d'effectuer les trous obliques dissimulés.



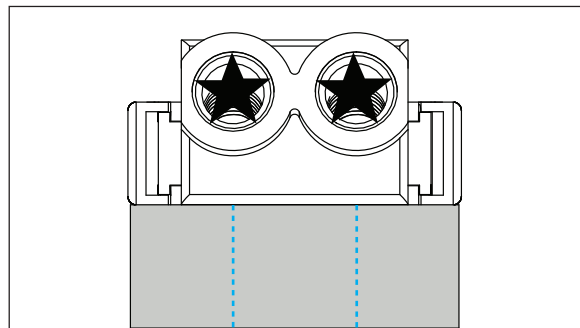
Avec l'adaptateur de serre-joint fourni avec le Kreg Jig® Jr, il est pratique d'utiliser un de nos quatre serre-joints Face Clamps afin d'effectuer rapidement et efficacement les perçages répétitifs des trous obliques dissimulés.



Dans certaines situations où l'utilisation de serre-joints n'est pas possible, le gabarit Kreg Jig® Jr peut se fixer à l'aide d'une vis à bois à travers le trou de fixation situé sur la partie haute du Kreg Jig® Jr.



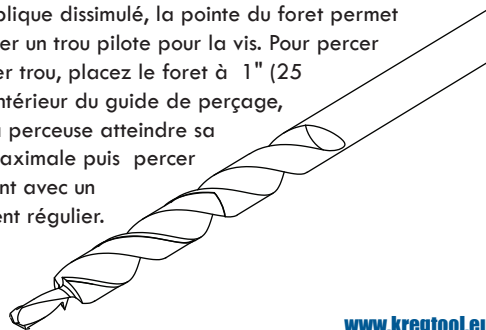
Percer



Along with the Jig settings, another important part of getting the strongest possible Kreg Joint™ is to space your Pocket-Holes evenly across the workpiece. Your Kreg Jig® Jr. features a 2-hole Drill Guide which lets you drill holes in narrow stock without having to reposition the jig.

Pour les panneaux, nous recommandons de placer le premier trou oblique dissimulé à 2" (51 mm) du bord exposé, puis tous les 6" (153 mm).

Fourni avec le Kreg Jig® Jr., le foret étagé est spécialement conçu pour être utilisé avec les systèmes d'assemblage Kreg Joinery™. Alors que sa partie la plus large effectue le trou oblique dissimulé, la pointe du foret permet d'effectuer un trou pilote pour la vis. Pour percer le premier trou, placez le foret à 1" (25 mm) à l'intérieur du guide de perçage, laissez la perceuse atteindre sa vitesse maximale puis percer doucement avec un mouvement régulier.

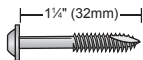


Choisir la bonne vis

Kreg offre une gamme complète de vis adaptées pour tous les types de et tailles de pièces de travail. Utilisez le tableau ci-dessous pour trouver les vis adéquates. Toutes les vis sont disponibles en ligne, depuis le site www.kregtool.eu ou chez votre revendeur local agréé.

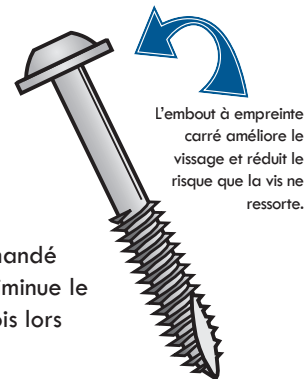
Choix de vis / Tableau de réglage Kreg Jig®

Épaisseur du matériau	Longueur de la vis	Réglage Kreg Jig®
½" (12 mm)	1" (25 mm)	Graduation ½" (12 mm)
⅝" (16 mm)	1" (25 mm)	Graduation ⅝" (16 mm)
¾" (19 mm)	1¼" (32 mm)	Graduation ¾" (19 mm)
⅞" (22 mm)	1½" (38 mm)	Graduation ⅞" (22 mm)
1" (25 mm)	1½" (38 mm)	Graduation 1" (25 mm)
1⅛" (29 mm)	1½" (38 mm)	Graduation 1⅛" (29 mm)
1¼" (32 mm)	2" (51 mm)	Graduation 1¼" (32 mm)
1⅜" (35 mm)	2" (51 mm)	Graduation 1⅜" (35 mm)
1½" (38 mm)	2½" (64 mm)	Graduation 1½" (38 mm)



*Remarque : la longueur de la vis est mesurée de la partie inférieure de la tête à la pointe de la vis.

Choisir la bonne vis



L'embout à empreinte carré améliore le vissage et réduit le risque que la vis ne ressorte.

Filetage fin

Un filetage fin est recommandé pour les bois durs car il diminue le risque d'éclatement du bois lors du vissage.

Pour des bois tels que :

•Frêne • Chêne • Erable • Noisetier • Hickory • Cerisier • Acajou • Bouleau



Avec la pointe autotaraudeuse, plus besoin d'effectuer un trou pilote.

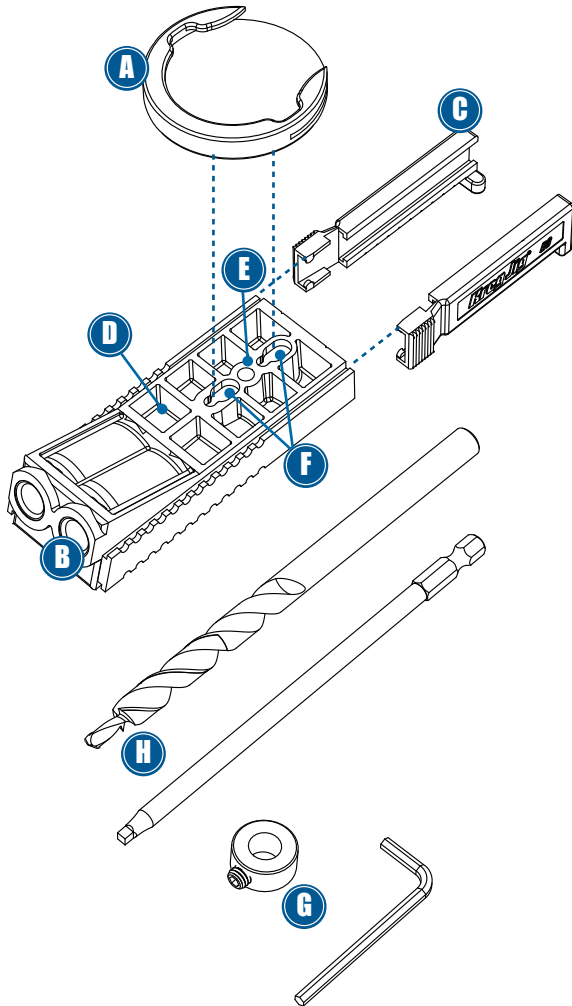
Filetage grossier

De par leur diamètre de filetage beaucoup plus important, les vis à filetage grossiers offrent un meilleur maintien dans les bois composites tels que les bois MDF ou les contreplaqués.

Pour des bois tels que :

•Pin • Cèdre • Tilleul • Peuplier • Contreplaqué • Mélamine • Aggloméré

Bestandteile

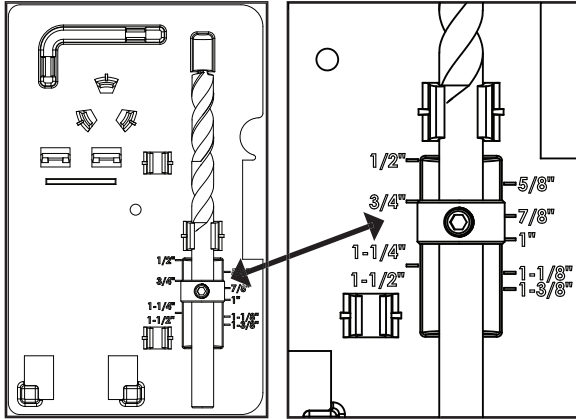


Bestandteile

- A Klemmplattenadapter:**
Dieser einfache Adapter rastet an der Rückseite der Vorrichtung ein und ermöglicht die Verwendung der speziellen Kreg Face Clamp Spannzwingen für ein schnelleres Einrichten.
- B Bohrschablone:**
Die beiden Bohrführungen garantieren gerade Bohrungen und verfügen über Einsätze aus gehärtetem Stahl, auf welche lebenslang Garantie geleistet wird.
- C Easy-Press™ Positionsschieber:**
Diese beiden abnehmbaren Positionsschieber dienen zur einfachen Einstellung der Vorrichtung auf die jeweilige Werkstückstärke.
- D Spanabfuhr-Öffnungen:**
Die beiden Öffnungen am Ende der gehärteten Stahl-Bohrführungen dienen zur Abfuhr anfallender Späne, sie erleichtern den Bohrvorgang und verlängern die Standzeit Ihres Bohrers.
- E Montagebohrungen:**
Die Vorrichtung kann beim Einsatz an Orten mit begrenztem Platzangebot mit einer einfachen Holzschraube am Werkstück fixiert werden, falls der Einsatz von Klemmvorrichtungen nicht möglich ist.
- F Klemmplattenadapter-Aufnahmebohrungen:**
Diese beiden Bohrungen dienen zum Fixieren des Klemmplattenadapters, um die Verwendung der Vorrichtung mit den Kreg Face Clamp Spannzwingen zu ermöglichen.
- G Tiefeneinstellung / Innensechskantschlüssel:**
Der Tiefeneinstellung kann mit Hilfe des Innensechskantschlüssels am Bohrer angebracht werden und gibt dort die maximale Bohrtiefe vor.
- H Vierkantschraubendreher Nr. 2 / 3/8-Zoll- (9,5-mm-) Stufenbohrer:**
Diese beiden einzigartigen aus robustem Stahl hergestellten Kreg-Werkzeuge sind speziell zur Verwendung mit dem Kreg Jig® zum Herstellen von Kreg Joinery™-Verbindungen ausgelegt.

Einstellungen

Ihre Vorrichtung muss auf die Materialstärke eingestellt werden, um Verbindungen von maximaler Stabilität zu erzeugen. Dies ist ein einfacher Prozess mit dem Kreg Jig® Jr. und ist in nur zwei einfachen Schritten durchführbar!



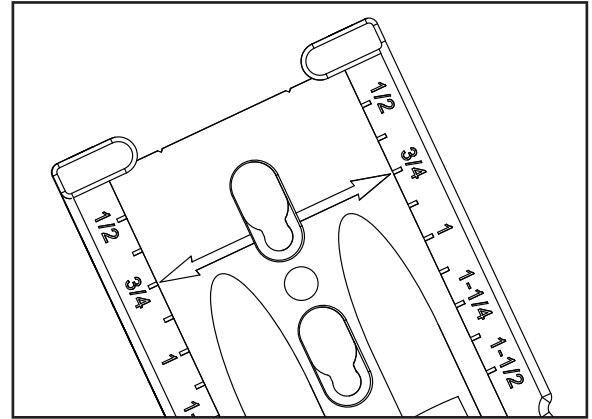
Um Werkstücke mit einer Materialstärke von 3/4 Zoll (19 mm) zu bearbeiten, schieben Sie den Stufenbohrer soweit wie möglich in die Schablone hinein, und befestigen Sie den Tiefeneinstellung an der 3/4-Zoll-Markierung.

Um die korrekte Bohrtiefe zu erhalten müssen Sie zunächst den Tiefeneinstellung an der entsprechenden Stelle auf dem Stufenbohrer befestigen. Dieser Tiefenanschlag verhindert, dass der Bohrer zu tief in das Werkstück eindringt, und seine korrekte Positionierung ist sehr wichtig.

Legen Sie zu Beginn den Bohrer in die Tiefeneinstellungsschablone ein, und schieben Sie den Bohrer soweit wie möglich nach vorne. Schieben Sie anschließend den Tiefeneinstellung bis zur benötigten Markierung, wie abgebildet, auf den Bohrerschaft. Ziehen Sie den Tiefeneinstellung mit dem im Lieferumfang enthaltenen Innensechskantschlüssel fest an.

Einstellungen

Um sicherzustellen, dass die Schrauben mittig aus dem Werkstück austreten und die Verbindung dadurch ihre größtmögliche Stabilität erhält, müssen außerdem die an beiden Seiten Ihres Kreg Jig® Jr. angebrachten Positionsschieber korrekt eingestellt werden.



Positionsschieber in korrekter Stellung für 3/4-Zoll- (19-mm-) Material abgebildet.

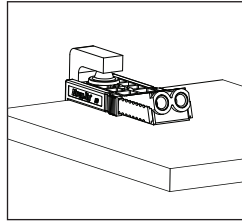
Auf der Unterseite jedes Positionsschiebers finden Sie Markierungen für unterschiedliche Materialstärken. Drücken Sie die Schieber mit dem Daumen hinein und verschieben Sie diese, bis die großen Pfeilmarkierungen am unteren Ende der Vorrichtung mit den der Stärke des Materials entsprechenden Markierungen auf den Schiebern übereinstimmen.

Umrechnungstabelle	Zoll	Metrisch
	1/2 Zoll	12,7 mm
	5/8 Zoll	15,9 mm
	3/4 Zoll	19,0 mm
	7/8 Zoll	22,2 mm
	1 Zoll	25,4 mm
	1-1/4 Zoll	31,8 mm
	1-1/8 Zoll	28,6 mm
	1-1/2 Zoll	38,1 mm
	1-3/8 Zoll	35,0 mm

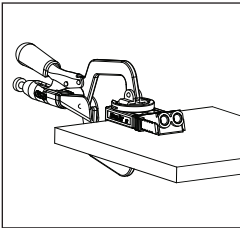
Festklemmen

Sobald Ihr Kreg Jig Jr. auf die korrekte Materialstärke eingestellt wurde, sind Sie bereit um die Vorrichtung am Werkstück festzuklemmen und mit dem Bohrvorgang zu beginnen. Je nach auszuführender Arbeit bieten sich folgende Befestigungsmöglichkeiten an:

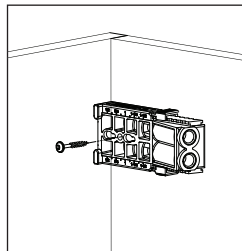
Für die meisten Anwendungen ist es ausreichend die Vorrichtung während des Bohrens mit einer gebräuchlichen Schraubzwinde am Werkstück festzuklemmen.



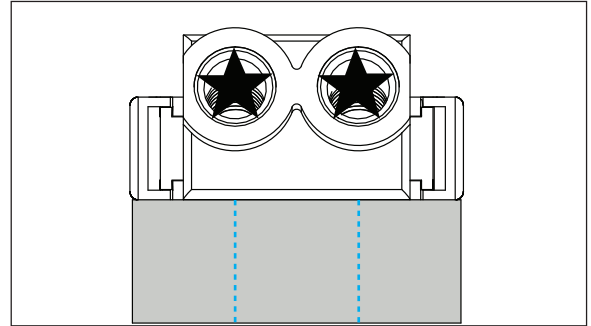
Ihr Kreg Jig® Jr. kann mit Hilfe des im Lieferumfang enthaltenen Klemmplattenadapters mit allen Kreg Face Klamp Spannzwingen verwendet werden. Dies ermöglicht den mobilen Einsatz der Vorrichtung sowie das schnelle Umspannen beim Anfertigen wiederholter Verbindungen.



Das Kreg Jig® Jr. kann beim Einsatz an Orten mit begrenztem Platzangebot mit einer einfachen Holzschraube durch die entsprechende Montagebohrung der Vorrichtung am Werkstück fixiert werden, falls der Einsatz von Klemmvorrichtungen nicht möglich ist.



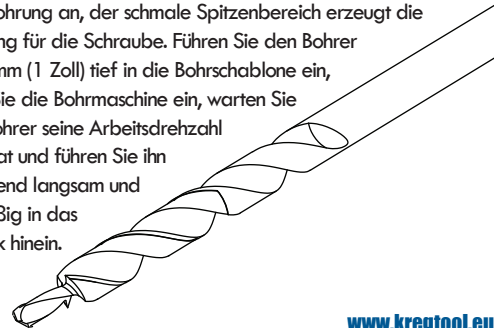
Bohrvorgang



Außer der korrekten Einstellung der Vorrichtung ist es zum Anfertigen von Kreg Joint™-Verbindungen größtmöglicher Stabilität wichtig, die Bohrungen gleichmäßig über das Werkstück zu verteilen. Die Zweiloch-Bohrschablone Ihres Kreg Jig® Jr. ermöglicht das Bohren schmaler Leisten, ohne die Vorrichtung versetzen zu müssen.

Bei größeren Werkstücken empfehlen wir die erste Bohrung circa 50 mm (2 Zoll) von der Kante aus zu platzieren, gefolgt von weiteren Bohrungen in 150-mm- (6-Zoll-) Abständen.

Der im Lieferumfang Ihres Kreg Jig® Jr. enthaltene Stufenbohrer wurde speziell zur Anfertigung von Kreg Joinery™-Verbindungen entworfen. Der breite Teil des Bohrerschaftes fertigt die Taschenbohrung an, der schmale Spitzenbereich erzeugt die Vorbohrung für die Schraube. Führen Sie den Bohrer circa 25 mm (1 Zoll) tief in die Bohrschablone ein, schalten Sie die Bohrmaschine ein, warten Sie bis der Bohrer seine Arbeitsdrehzahl erreicht hat und führen Sie ihn anschließend langsam und gleichmäßig in das Werkstück hinein.

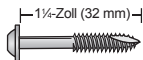


Schraubenauswahl

Kreg hat für jede Werkstückart und -abmessung eine geeignete Spezialschraube im Lieferprogramm. Finden Sie die geeignete Schraube in untenstehender Tabelle. Alle Produkte sind online unter www.kregtool.eu, oder von Ihrem autorisierten Kreg-Fachhändler verfügbar.

Schraubenauswahl / Kreg Jig®-Einstellungs-Tabelle

Materialstärke	Schraubenlänge	Kreg Jig® -Einstellung
½ Zoll (12 mm)	1 Zoll (25 mm)	½-Zoll-Markierung (12 mm)
⅝ Zoll (16 mm)	1 Zoll (25 mm)	⅝-Zoll-Markierung (16 mm)
¾ Zoll (19 mm)	1¼ Zoll (32 mm)	¾-Zoll-Markierung (19 mm)
7⁄8 Zoll (22 mm)	1½ Zoll (38 mm)	7⁄8-Zoll-Markierung (22 mm)
1 Zoll (25 mm)	1½ Zoll (38 mm)	1-Zoll-Markierung (25 mm)
1¼ Zoll (29 mm)	1½ Zoll (38 mm)	1¼-Zoll- Markierung (29 mm)
1½ Zoll (32 mm)	2 Zoll (51 mm)	1½-Zoll- Markierung (32 mm)
1¾ Zoll (35 mm)	2 Zoll (51 mm)	1¾-Zoll- Markierung (35 mm)
1 Zoll (38 mm)	2½ Zoll (64 mm)	1 Zoll- Markierung (38 mm)

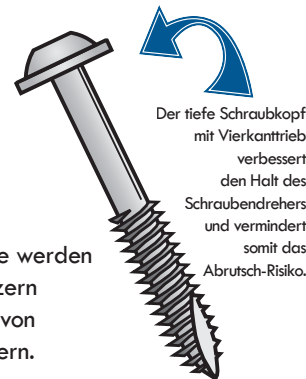


*Hinweis: Die Schraubenlänge wird von der Unterseite des Kopfes bis zur Spitze gemessen!

Schraubenauswahl

Feingewinde

Schrauben mit Feingewinde werden zur Anwendung in Harthölzern empfohlen, da sie Gefahr von Material-Ausbruch verringern.



Der tiefe Schraubkopf mit Vierkantrieb verbessert den Halt des Schraubendrehers und vermindert somit das Abrutsch-Risiko.

Mit folgenden Holzarten zu verwenden:

•Esche •Eiche •Ahorn •Walnuss •Hickory •Kirsche •Mahagoni •Birke

Grobgewinde

Aufgrund des wesentlich größeren Gewindedurchmessers erzeugen Schrauben mit Grobgewinde einen wesentlich besseren Halt in Verbundmaterialien wie z.B. MDF und Sperrholz.

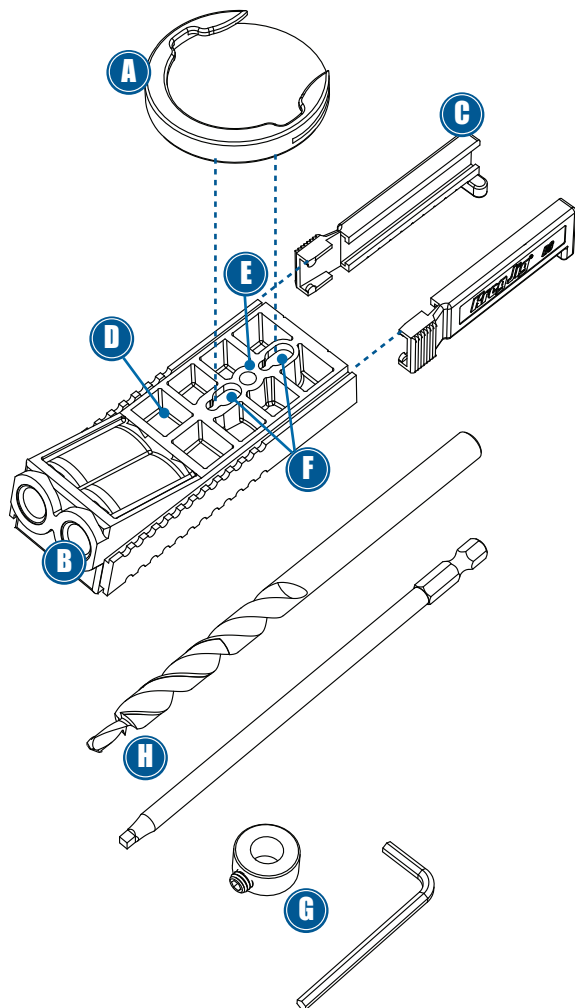


Das selbst-schneidende Gewinde macht das Vorbohren unnötig.

Mit folgenden Holzarten zu verwenden:

•Kiefer •Zeder •Linde •Pappel •Sperrholz
•Melaminharzbeschichtete Platten •Spanplatten

Componentes

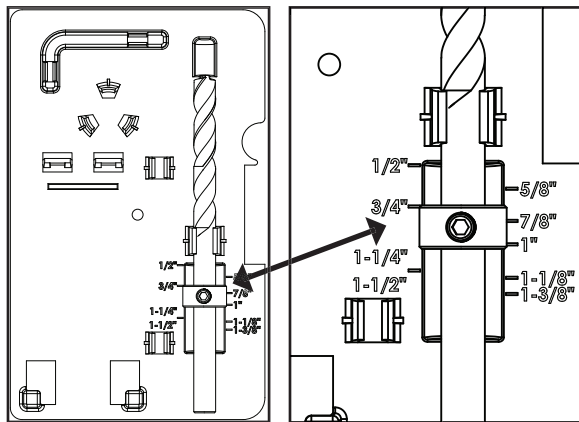


Componentes

- A Adaptador para la almohadilla de la abrazadera:**
Este simple adaptador encaja en la parte posterior de la plantilla. Sirve para colocar las abrazaderas frontales Kreg Face Clamp para perforar de forma rápida y reiterada.
- B Guía de taladro:**
La guía de taladro de dos orificios le permitirá realizar agujeros de forma precisa. Dispone de 2 "núcleos" en acero endurecido garantizados de por vida.
- C Deslizadores ajustables Easy-Press™:**
Los deslizadores desmontables le permitirán ajustar la plantilla al grosor de la pieza de trabajo presionando con un sólo dedo.
- D Orificios para la extracción de virutas:**
Los dos orificios situados en la base de cada núcleo de acero endurecido permiten la extracción de virutas, facilitando el taladrado y mejorando la vida útil de la broca.
- E Orificio de montaje:**
Para utilizar en espacios reducidos dónde no pueda usar las abrazaderas, la plantilla se puede fijar a la pieza de trabajo colocando un tornillo para madera a través de este pequeño orificio.
- F Orificios para el adaptador de la abrazadera:**
Ideal para perforar de forma rápida y reiterada. Los dos orificios sujetan el adaptador de la abrazadera para poder usarlo con abrazaderas Kreg Face Clamp.
- G Tope de profundidad y llave Allen:**
Los topes de profundidad pueden ajustarse para limitar la profundidad de perforación. Utilice la llave Allen para fijar los topes de profundidad en la posición requerida.
- H Atornillador Nº2 | Broca escalonada 3/8" (9,5 mm)**
La broca y la punta de atornillador Kreg están fabricadas en acero resistente y han sido especialmente diseñadas para utilizarse con Kreg Jig® y Kreg Joinery™.

Configuración de la plantilla

Para crear una junta resistente, deberá colocar la plantilla de manera que coincida con el grosor de su pieza de trabajo. Kreg Jig Jr® le ayudará a realizar este ajuste con tan solo dos pasos



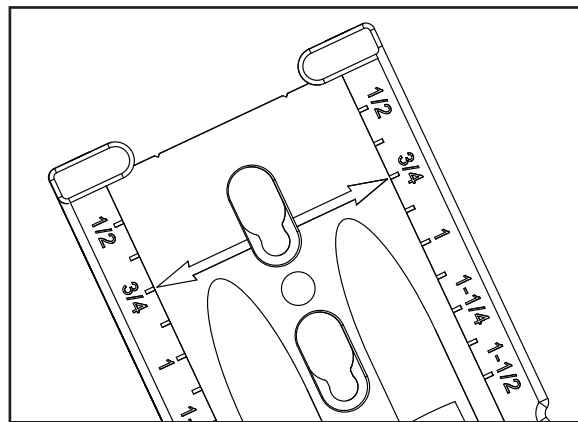
Para materiales con grosor de 1/2" (19 mm), coloque la broca en la marca de 3/4" (19 mm) y fije el tope de profundidad.

Para obtener la profundidad adecuada al realizar un agujero Pocket Hole, primero deberá ajustar el tope de profundidad en la broca. Los tope de profundidad sirven para limitar la profundidad de perforación de la broca.

Comience colocando la broca en el medidor de profundidad en el Kreg Jig Jr® y asegúrese de que la punta de la broca coincida con la marca indicada para el grosor de su pieza de trabajo, tal como de muestra en el diagrama. A continuación, fije el tope de profundidad de la broca con ayuda de la llave Allen suministrada.

Configuración de la plantilla

Para asegurar que el tornillo quede situado en el centro de la pieza de trabajo y obtener una junta firme y resistente, deberá ajustar los deslizadores ajustables situados en ambos lados de Kreg Jig® Jr.



Los deslizadores ajustables están configurados para utilizar con materiales de 1/2" (19 mm) de grosor.

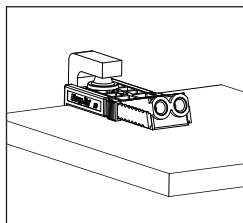
En la parte inferior de cada deslizador existen unas marcas que representan diferentes grosores de material. Deslice los deslizadores con el pulgar hasta que la marca coincida con el grosor de su pieza de trabajo y quede alineada con las flechas grandes de la parte inferior de la plantilla, tal como se muestra en la figura.

Tabla de conversión	Pulgadas	Milímetros
	1/2"	12 mm
	5/8"	16 mm
	3/4"	19 mm
	7/8"	22 mm
	1"	25 mm
	1-1/4"	32 mm
	1-1/8"	29 mm
	1-1/2"	38 mm
	1-3/8"	35 mm

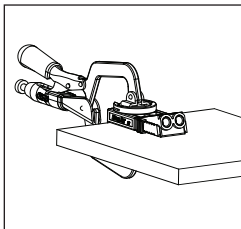
Sujeción

Una vez tenga la plantilla Kreg Jig® Jr. correctamente alineada al grosor de su pieza de trabajo, podrá sujetar la plantilla y comenzar a perforar. Dependiendo del tipo de trabajo que vaya a realizar, tendrá varias opciones:

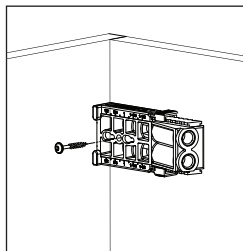
En la mayoría de aplicaciones, podrá utilizar cualquier abrazadera convencional o en forma de C para sujetar la plantilla en la pieza de trabajo mientras perfora agujeros Pocket Hole.



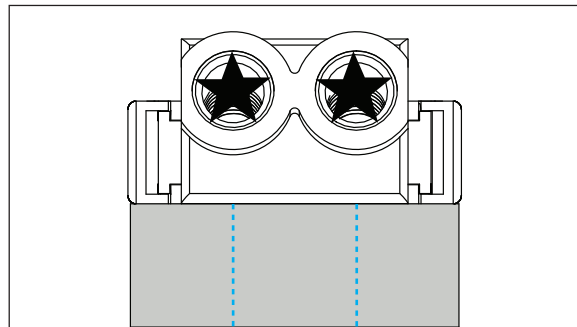
El adaptador para la almohadilla de la abrazadera le permitirá acoplar directamente abrazaderas Face Clamp en el Kreg Jig® Jr. Esto es ideal cuando necesite transportar el trabajo de un lugar a otro o realizar agujeros Pocket Hole de forma repetida y rápida.



Cuando esté trabajando en espacios reducidos donde no le permita usar abrazaderas, fije el Kreg Jig® Jr. en la pieza de trabajo colocando un tornillo a través del orificio de montaje situado en la parte superior de la plantilla.



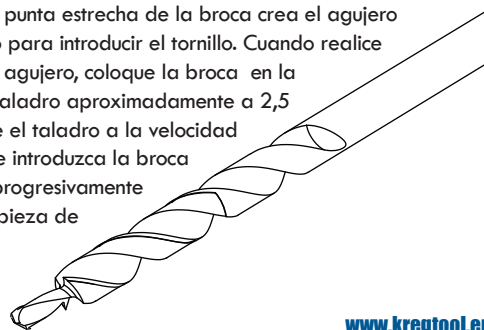
Perforación



Kreg Jig® Jr. dispone de una guía de taladro de 2 orificios con el mismo espaciado, esta función le permitirá realizar varios agujeros Pocket Hole con la misma distancia en piezas de trabajo estrechas sin tener que mover la plantilla.

En paneles de madera, recomendamos realizar el primer agujero Pocket Hole aproximadamente a 5 cm de distancia del borde de la pieza de trabajo. Posteriormente, realice los siguientes agujeros cada 15 cm.

La plantilla Kreg Jig® Jr. incluye una broca escalonada diseñada específicamente para su uso con Kreg Joinery™. La parte grande de la broca sirve para realizar el agujero oculto; la punta estrecha de la broca crea el agujero necesario para introducir el tornillo. Cuando realice el primer agujero, coloque la broca en la guía de taladro aproximadamente a 2,5 cm, ajuste el taladro a la velocidad máxima e introduzca la broca suave y progresivamente sobre la pieza de trabajo.

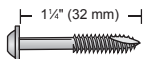


Elección del tornillo adecuado

Kreg dispone de una amplia gama de tornillos especiales para diferentes tipos de materiales y grosores. Utilice la tabla mostrada a continuación para encontrar el tornillo más adecuado. Los tornillos Kreg pueden adquirirse vía online en www.kregtool.eu o a través de su distribuidor oficial más cercano

Tabla de tipo de tornillo / Ajuste del Kreg Jig®

Grosor del material	Longitud del tornillo	Ajuste del Kreg Jig®
½" (12 mm)	1" (25 mm)	½" Marca (12 mm)
⅝" (16 mm)	1" (25 mm)	⅝" Marca (16 mm)
¾" (19 mm)	1¼" (32 mm)	¾" Marca (19 mm)
⅞" (22 mm)	1½" (38 mm)	⅞" Marca (22 mm)
1" (25 mm)	1½" (38 mm)	1" Marca (25 mm)
1⅛" (29 mm)	1½" (38 mm)	1⅛" Marca (29 mm)
1¼" (32 mm)	2" (51 mm)	1¼" Marca (32 mm)
1⅜" (35 mm)	2" (51 mm)	1⅜" Marca (35 mm)
1½" (38 mm)	2½" (64 mm)	1½" Marca (38 mm)



*Nota: La longitud del tornillo se mide desde la parte inferior de la cabeza hasta la punta del tornillo.

Elección del tornillo adecuado



Los tornillos de cabeza cuadrada mejoran el agarre y reducen la posibilidad de que el atomizador pueda deslizarse al apretar el tornillo.

Rosca fina

Los tornillos de rosca fina están recomendados para utilizarse en maderas duras, su diseño evita que el tornillo pueda dañar el material al ser introducido.

Utilícelo en maderas como:

- Fresno • roble • arce • nogal • nogal americano • cerezo • caoba • abedul



La punta autorroscante evita tener que realizar un agujero guía.

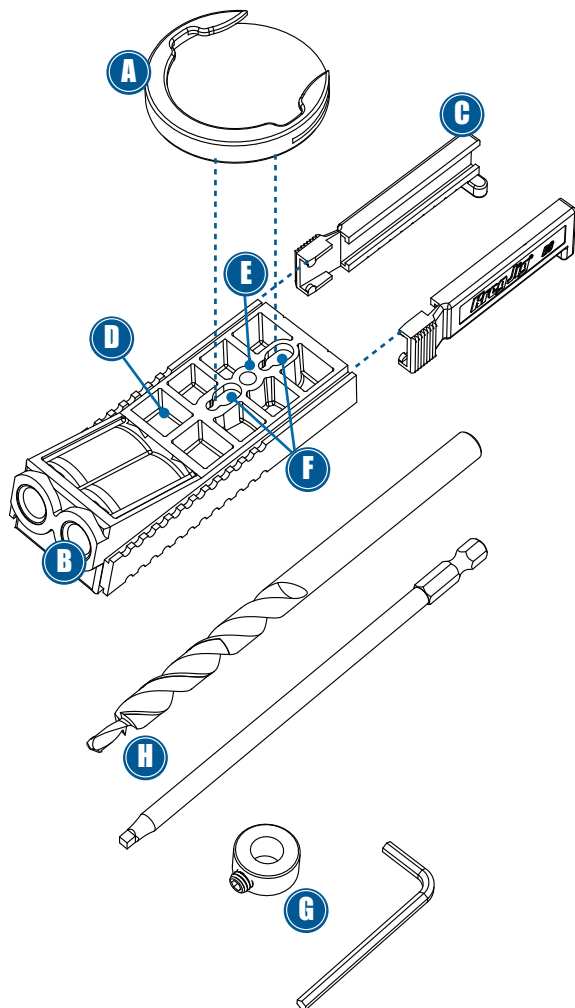
Rosca gruesa

Gracias a su diseño de mayor diámetro, los tornillos de rosca gruesa, ofrecen mayor sujeción en materiales compuestos tales como madera contrachapada o DM.

Utilícelo en maderas como:

- Pino • ceño • tilo americano • álamo • madera contrachapada • melamina-aglomerado

Componenti

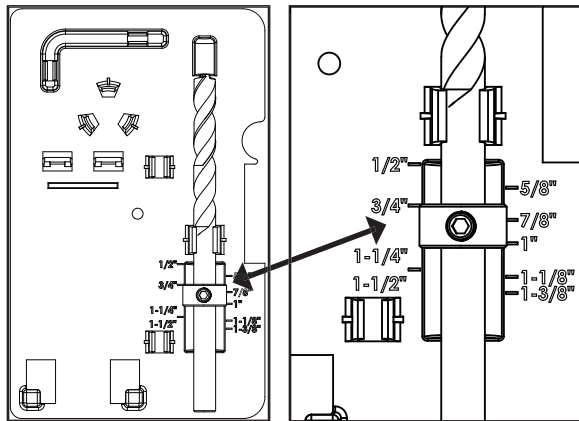


Componenti

- A Adattatore del blocco platorello:**
Questo semplice adattatore scatta sul retro della giga, permettendo ai morsetti Kreg di essere fissati per la perforazione più rapida e ripetibilità superiore.
- B Guida punte:**
Questa guida a due fori per punte aiuta a mantenere la corsa di foratura dritta e vera. Caratterizzate da due 'carote' in acciaio temprato garantiti a vita.
- C Easy-Press™ dispositivi di scorrimento**
Posizionamento dispositivi di scorrimento:
Questi due dispositivi di posizionamento rimovibili permettono di compensare le rettifiche di spessore del pezzo con una semplice pressione del pollice.
- D Fori di rilascio trucioli:**
Due fori alla base di ogni carota in acciaio temprato consentono ai trucioli di legno di fuoriuscire, facilitando la corsa del trapano e migliorare l'aspettativa di vita della vostra punta.
- E Foro di montaggio:**
Per applicazioni strette dove un morsetto non può raggiungere, la giga può essere fissata al pezzo mediante usando una vite di legno attraverso questo foro piccolo.
- F Morsetto fori adattatore:**
Per le applicazioni ripetibili ad alta velocità, questi due fori fissano l'adattatore a morsetto in posizione per l'uso con i morsetti Kreg.
- G Collare di profondità | Chiave Esagonale:**
Il collare di profondità può essere impostato a lunghezze predeterminate lungo la punta e bloccato in posizione con la chiave esagonale per impostare la massima profondità di taglio della punta.
- H punta No 2 ad avvitatura quadrata | Frese a gradini 3/8":**
Queste due punte Kreg con un design unico dispongono di lunga durata in acciaio resistente e sono specializzati per l'uso con il Kreg Jig® e Kreg Joinery™.

Impostazioni giga

Per creare la giuntura più forte possibile, è necessario impostare la giga in base allo spessore del pezzo di lavoro. Il Kreg Jig® Jr lo rende facile - in soli due semplici passi!



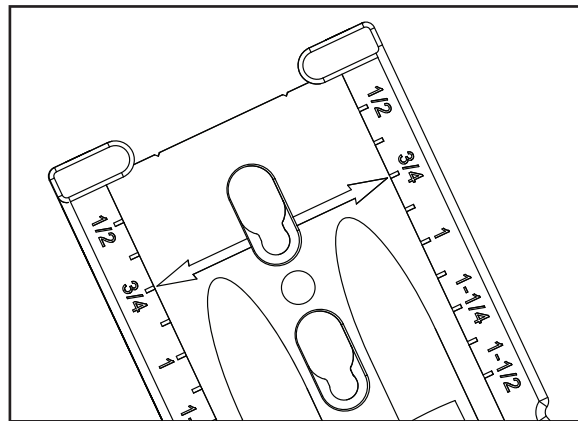
Per il materiale di 3/4\", posizionare il gradino della punta il più avanti possibile e serrare il collare di profondità sulla marcatura di 3/4\".

Per ottenere la giusta profondità del foro tasca, per prima cosa è necessario regolare la posizione del collare di profondità sulla punta del trapano. Il collare impedisce il trapano di immergersi troppo nel pezzo, quindi la sua posizione è essenziale.

Iniziare mettendo la punta all'interno del calibro di profondità che si trova all'interno la custodia del Kreg Jig® Jr. Posizionare il gradino della punta il più avanti possibile, poi far scorrere il collare di profondità sul gambo della punta fino a raggiungere il marchio che si adatta al proprio spessore del pezzo, come mostrato. Bloccare il collare di profondità saldamente in posizione con la chiave esagonale fornita.

Impostazioni giga

Per assicurare il punto di uscita della vostra vite è al centro del pezzo per una giuntura più forte, avrete anche bisogno di regolare i dispositivi di posizionamento su entrambi i lati del Kreg Jig® Jr.



Dispositivi di posizionamento mostrati impostati per materiale di spessore ampio di 3/4\".

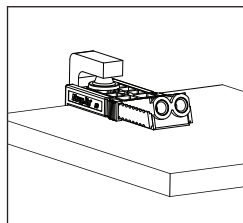
Sul fondo di ogni dispositivo di posizionamento ci sono segni che rappresentano diversi spessori dei materiali. Premere ogni dispositivo con il pollice e farlo scorrere fino alla marcatura che corrisponde lo spessore dei vostri pezzi si allinea con le frecce grandi nella parte inferiore della giga, come mostrato.

Tabella di conversione	Pollici	Metriche
	1/2"	12 mm
	5/8"	16 mm
	3/4"	19 mm
	7/8"	22 mm
	1"	25 mm
	1-1/4"	32 mm
	1-1/8"	29 mm
	1-1/2"	38 mm
	1-3/8"	35 mm

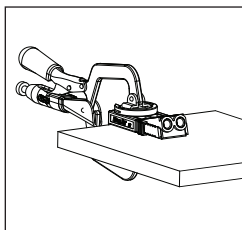
Serraggio

Con il Kreg Jig® Jr. impostato correttamente in base allo spessore del pezzo, si è pronti a bloccare la giga in posizione e iniziare la foratura. A seconda del tipo di lavoro che stai facendo, sono disponibili diverse opzioni:

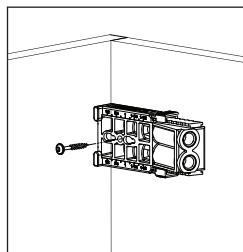
Per la maggior parte delle applicazioni, ogni semplice morsa a sbarra o morsa a C sarà sufficiente a mantenere la dima serrata al pezzo mentre praticate i fori a tasca.



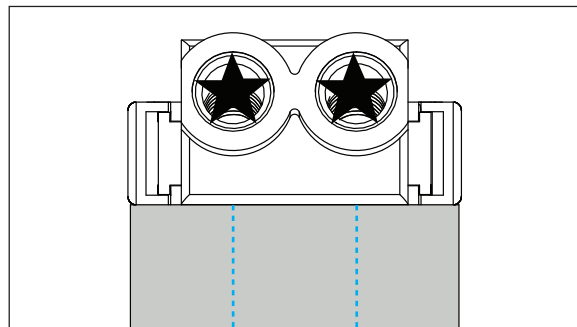
Con l'adattatore del morsetto incluso, il Kreg Jig® Jr. può essere collegato direttamente ad una delle nostre pinze quando è necessario dover trasportare il vostro lavoro sulla, o per avere solo fori di tasca più veloci e più ripetibili.



In certe situazioni difficili, dove l'uso di un morsetto non è possibile, il Kreg Jig® Jr. può essere fissato in posizione con una vite di legno comune guidata attraverso il foro di montaggio sulla parte superiore della giga.



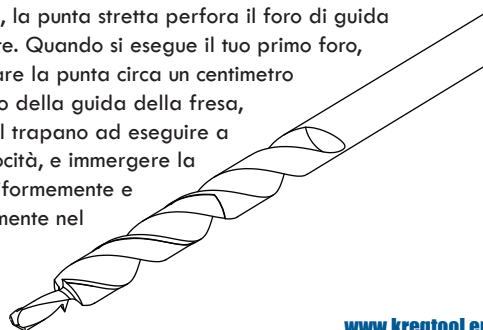
Perforazioni



Insieme con le impostazioni della giga, un'altra parte importante per ottenere una giuntatura Kreg più forte possibile, è quello di allargare i fori di tasca uniformemente in tutto il pezzo. Il tuo Kreg Jig® Jr. offre una guida a 2 fori che consente di praticare fori in ceppi stretti senza dover riposizionare la giga.

Per i pannelli si consiglia di posizionare il primo foro a tasca circa 2" di distanza dal bordo esposto del pannello, e ogni 6" dopo.

In dotazione con il Kreg Jig® Jr. c'è una punta a gradini progettata specificamente per l'utilizzo con il Kreg Joinery™. Mentre la parte del trapano crea effettivamente la 'tasca', la punta stretta perfora il foro di guida per la vite. Quando si esegue il tuo primo foro, posizionare la punta circa un centimetro all'interno della guida della fresa, portare il trapano ad eseguire a tutta velocità, e immergere la punta uniformemente e costantemente nel pezzo.

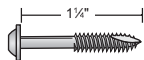


La scelta di una vite

Kreg offre una linea completa di viti speciali per tutte le dimensioni del pezzo e tipo. Utilizzare questo grafico per trovare la vite esatta. Tutti sono disponibili on-line, a www.kregjig.com o presso il tuo rivenditore autorizzato Kreg.

Selezione Vite/ Kreg Jig® Grafico di impostazione

Spessore del materiale	Lunghezza Vite	Impostazione Kreg Jig®
½" (12 mm)	1" (25 mm)	½" Marcatura (12 mm)
⅝" (16 mm)	1" (25 mm)	⅝" Marcatura (16 mm)
¾" (19 mm)	1¼" (32 mm)	¾" Marcatura (19 mm)
⅞" (22 mm)	1½" (38 mm)	⅞" Marcatura (22 mm)
1" (25 mm)	1½" (38 mm)	1" Marcatura (25 mm)
1⅛" (29 mm)	1½" (38 mm)	1⅛" Marcatura (29 mm)
1¼" (32 mm)	2" (51 mm)	1¼" Marcatura (32 mm)
1⅜" (35 mm)	2" (51 mm)	1⅜" Marcatura (35 mm)
1½" (38 mm)	2½" (64 mm)	1½" Marcatura (38 mm)



*NB: Lunghezza della vite è misurata dalla base della testa alla punta della vite

La scelta di una vite



L'avvitazione profonda migliora l'ingaggio del avvitatore e riduce la possibilità di fuori camme.

Filettatura fine

Viti a filettatura fine sono raccomandati per legni duri in quanto riducono la possibilità di rottura materiale quando spinto.

Uso in legno come:

- Frassino • Quercia • Accero • Noce • Hickory (noce americano)
- Ciliegio • Mogano • Betulla



Punta a trivella autofilettante elimina la necessità di praticare un foro pilota.

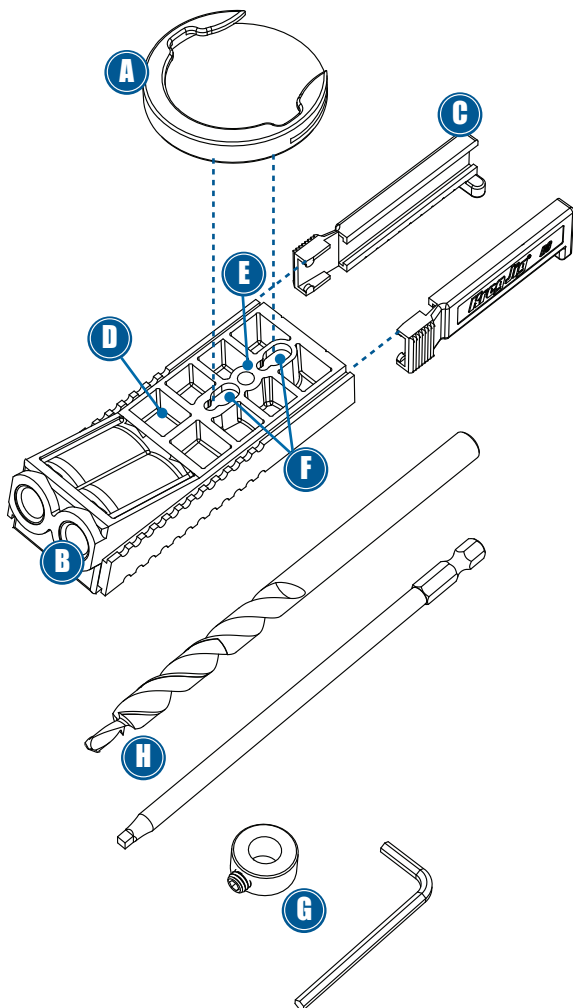
Filettatura grossolana

A causa di un diametro di filettatura significativamente più grande, viti con filettatura grossa offrono una tenuta molto più forte in materiali compositi come MDF e legno compensato.

Uso in legno come:

- Pino • Cedro • Tiglio • Pioppo • Compensato • Melaminico • Truciolari

Onderdelen



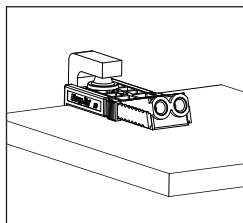
Onderdelen

- A Klamschijf**
De schijf is gemakkelijk op de achterzijde van de mal te klikken, waardoor Kreg klemmen snel en gemakkelijk bevestigd kunnen worden.
- B Boorgeleider**
De 2-gat boorgeleider zorgt voor een nauwkeurig recht boorgat en is voorzien van twee gehard stalen kernen met levenslange garantie.
- C Easy-Press™ positiechuivers**
De afneembare positiechuivers maken het compenseren van werkstukdikte verstelling mogelijk met een simpele druk van uw duim.
- D Zaagsel gaten**
Het zaagsel kan door de gaten in de stalen kernen naar buiten ontsnappen, wat het boren gemakkelijker maakt en de levensduur van de boren optimaliseert.
- E Bevestigingsgat**
Voor het boren op plekken waar klemmen niet gebruikt kunnen worden. De mal kan door het kleine gat vastgeschroefd worden.
- F Klamschijfgaten**
Voor snelle herhaaldelijke boringen, klemt u de klamschijf in de twee gaten voor het gebruik met Kreg klemmen.
- G Dieptekraag/inbussleutel**
De dieptekraag kan met behulp van de inbussleutel op vaste lengtes op de boor vergrendeld worden, voor het stellen van de maximale invaldiepte.
- H Vierkant aandrijven/stappenboor**
De uniek ontworpen Kreg bits bestaan uit duurzaam staal en zijn te gebruiken op de Kreg Jig® mallen.

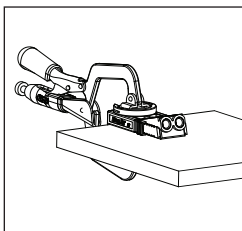
Klemmen

Wanneer de Kreg Jig® Jr. boormal naar de materiaaldikte is ingesteld, kan deze in plaats worden vastgeklemd en kunt u met het boren beginnen. Er bestaan verschillende opties:

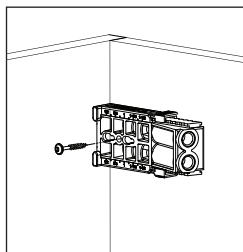
Voor de meeste toepassingen is het gebruik van een simpele F- of C-klem, voor het vastklemmen van de mal op het werkstuk tijdens het maken van pocket boringen, voldoende.



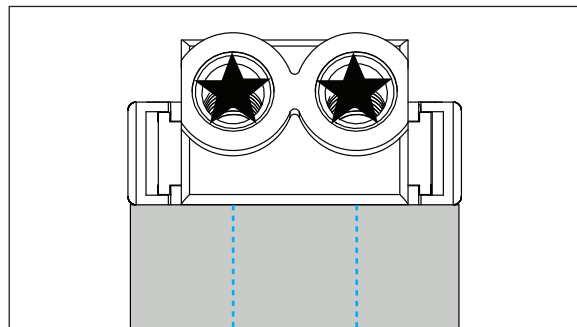
Met gebruik van de klemschijf is de Kreg Jig® Jr. mal op één van de oppervlakteklemmen te bevestigen. Dit resulteert in snellere herhaaldelijke pocket boringen.



Wanneer de mal in ruimtes, te klein voor het gebruik van een klem, gebruikt wordt, schroeft u de mal met behulp van een houtschroef door het bevestigingsgat vast.



Boren



Naast de malinstellingen is een gelijke boringafstand erg belangrijk voor het verkrijgen van de sterkst mogelijke verbindingen. Uw Kreg Jig® Jr. mal is voorzien van een dubbele boorgeleider.

Voor panelen raden wij aan de eerste boring op ongeveer 5 cm van de rand te plaatsen met elke opvolgende boring op een afstand van 15 cm.

Inbegrepen bij uw Kreg mal is een stappenboor, speciaal ontworpen voor het gebruik bij Kreg Joinery™ schrijnwerk. Het grootste deel van de boor creëert het gat en de smalle punt boort een geleide-gat voor de schroef. Plaats de boor in de geleider, breng de boormachine op maximale snelheid en geleid de boor soepel en geleidelijk in het werkstuk.

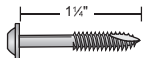


Het selecteren van een schroef

Kreg biedt verschillende gespecialiseerde schroeven voor elke werkstuk grootte en materiaaltipe. Gebruik de tabel voor het selecteren van de juiste schroef. Alle schroeven zijn zowel online op www.kregtool.eu, als bij uw plaatselijke Kreg verkoper verkrijgbaar.

Schroef selectie

Materiaal dikte	Schroeflengte	Kreg Jig® mal instellingen
½" (12 mm)	1" (25 mm)	½" markering (12 mm)
⅝" (16 mm)	1" (25 mm)	⅝" markering (16 mm)
¾" (19 mm)	1¼" (32 mm)	¾" markering (19 mm)
⅞" (22 mm)	1½" (38 mm)	⅞" markering (22 mm)
1" (25 mm)	1½" (38 mm)	1" markering (25 mm)
1⅛" (29 mm)	1½" (38 mm)	1⅛" markering (29 mm)
1¼" (32 mm)	2" (51 mm)	1¼" markering (32 mm)
1⅜" (35 mm)	2" (51 mm)	1⅜" markering (35 mm)
1½" (38 mm)	2½" (64 mm)	1½" markering (38 mm)



*Let op: De schroeflengte wordt gemeten vanaf de kop van de schroef tot de punt van de schroef

Het selecteren van een schroef



De vierkante aandrijving verbetert de aansluiting op de schroefkop en vermindert de kans op uitschieting.

Fijne draad

Schroeven met een fijne draad zijn geschikt voor harde houtsoorten, waar deze schroeven de kans op splijten verminderen.

Gebruik in hout als:

- Essenhout • eikenhout • ahorn • notenhout • hickory • kersenhout
- mahonie • berkenhout



Een zelf-tappende slangenpunt maakt het maken van een geleider gat overbodig

Grove draad

Door de grotere draaddiameter geven de schroeven een sterkere houvast in materialen als MDF en triplex.

Gebruik in hout als:

- Grenenhout • cederhout • lindehout • populierenhout
- triplex • melamine • spaanplaat

Safety Guidelines

Always wear proper safety equipment.

Always wear safety goggles.

Drill Bit is sharp. Handle with care.

Follow your drill manufacturer's safety guidelines.

Properly secure your workpiece before drilling.

Avoid awkward hand positions where a sudden slip could cause contact with the rotating blade.

Consignes de sécurité

Toujours porter les équipements de sécurité adéquats.

Toujours porter des protections oculaires.

Les forets sont tranchants. Manipulez-les avec précautions.

Suivez les instructions de sécurité du fabricant du foret.

Stabilisez et fixez convenablement votre pièce de travail avant de percer.

Évitez des positions inconfortables pour les mains, car elles pourraient déraiper et rentrer en contact avec le foret en rotation.

Sicherheitshinweise

Tragen Sie stets die erforderliche persönliche Schutzausrüstung!

Tragen Sie stets eine Schutzbrille!

Die Bohrer sind scharf. Mit Vorsicht verwenden!

Beachten Sie die Sicherheitshinweise des Bohrmaschinenherstellers!

Sichern Sie Ihr Werkstück vor dem Bohren ausreichend!

Vermeiden Sie ungünstige Handpositionen die dazu führen könnten, dass Sie durch Abrutschen mit der rotierenden Schneide in Kontakt kommen!

Instrucciones de seguridad

Lleve siempre puesto equipo de seguridad.

Lleve siempre gafas de protección.

Tenga cuidado, las bocas están extremadamente afiladas.

Lea siempre las instrucciones suministradas por el fabricante.

Sujete la pieza de trabajo firmemente antes de realizar un agujero.

Evite posturas incómodas, podría resbalarse y entrar en contacto con la broca.

Istruzioni per la sicurezza

Usare sempre un equipaggiamento di sicurezza appropriato.

Indossare sempre occhiali di sicurezza.

Punta fresa è affilata. Maneggiare con cura.

Seguire le istruzioni di sicurezza del produttore del trapano.

Fissare adeguatamente il pezzo in lavorazione prima di forare.

Evitare posizioni delle mani scomode dove una scivolata improvvisa potrebbe causare un contatto con la lama rotante.

Veiligheidsrichtlijnen

Draag te allen tijde de benodigde veiligheidsuitrusting.

Draag te allen tijde een veiligheidsbril.

Het boor bit is scherp – hanteer voorzichtig.

Volg de richtlijnen van de boormachinefabrikant op.

Zet uw werkstuk goed vast. Voorkom onhandige handposities waar plotseling slippen kan resulteren in aanraking met de roterende boor.